

DIGITUS Pop-Out Video Wall Monitör askıları, 45-70"

DA-90446

EAN 4016032481935



Pop-out Video duvar askıları 45-70" Ekran büyüklüğü, 70 kg maks., Hırsızlık önleyici-L

"Da-90446 profesyonel bir video duvarı çözümü sunarken, aynı zamanda 70 kg/154 lb ve maks. VESA 600x400 delik numunesi, maksimum yük kapasitesiyle evrensel olarak uyumludur. Çok boyutlu mikro ayarlama; derinlik, yükseklik ve eğim dahil olmak üzere video duvarı konfigürasyonunun hassas olarak hizalanmasına olanak tanır. Bu video duvar braketi, kolay kurulum ve bakım için hızlı kilit mekanizmasına sahiptir. Hızlı kilit, kilitleme ve kilit açma sistemi aracılığıyla ekranları yerinde tutar. Hırsızlığa karşı koruma tasarımına sahip kamuya açık ve ticari ekranlar için mükemmel çözümdür (asma kilit gerekir). □□"

Pop-Out-Fonksiyonu: kurulum ve bakım için hızlı erişim sunar ve video duvarlarınızın hassas olarak hizalanmasını sağlar

- Pop-Out-Fonksiyonu - kurulum ve bakım için hızlı erişim
- Desteklenen ekran büyüklükleri: 45" - 70"
- Maksimum yük kapasitesi: 70 kg
- İnce ayar: Derinlik 20 mm / Yükseklik 25 mm
- Eğim aralığı: +4° ila -2°
- Ekran seviyesi: +3° ila -3°
- VESA uyumluluğu: 200x200,300x200,400x200,300x300,400x300,400x400,600x400

- Hassas ekran hizalaması: Yükseklik/derinlik ayarı
- Hızlı kilitleme: Göstergeyi kilitler/kilidini açar
- Pop-out kilit sistemi: kazara dışarı atlamayı önleyerek güvenliği sağlar
- Hırsızlık önleme güvenlik deliği: istem dışı çıkarılmaya karşı ek güvenlik için (ek asma kilit gerekir)
- Montaj tipi: Duvar montajı
- Malzeme: Çelik
- Renk: Siyah
- Yüzey: Toz boya kaplama
- Ölçüler (katlanmış): G 67 x D 52,4 x Y 9,5 cm
- Ağırlık: 10,55 kg

Attributes

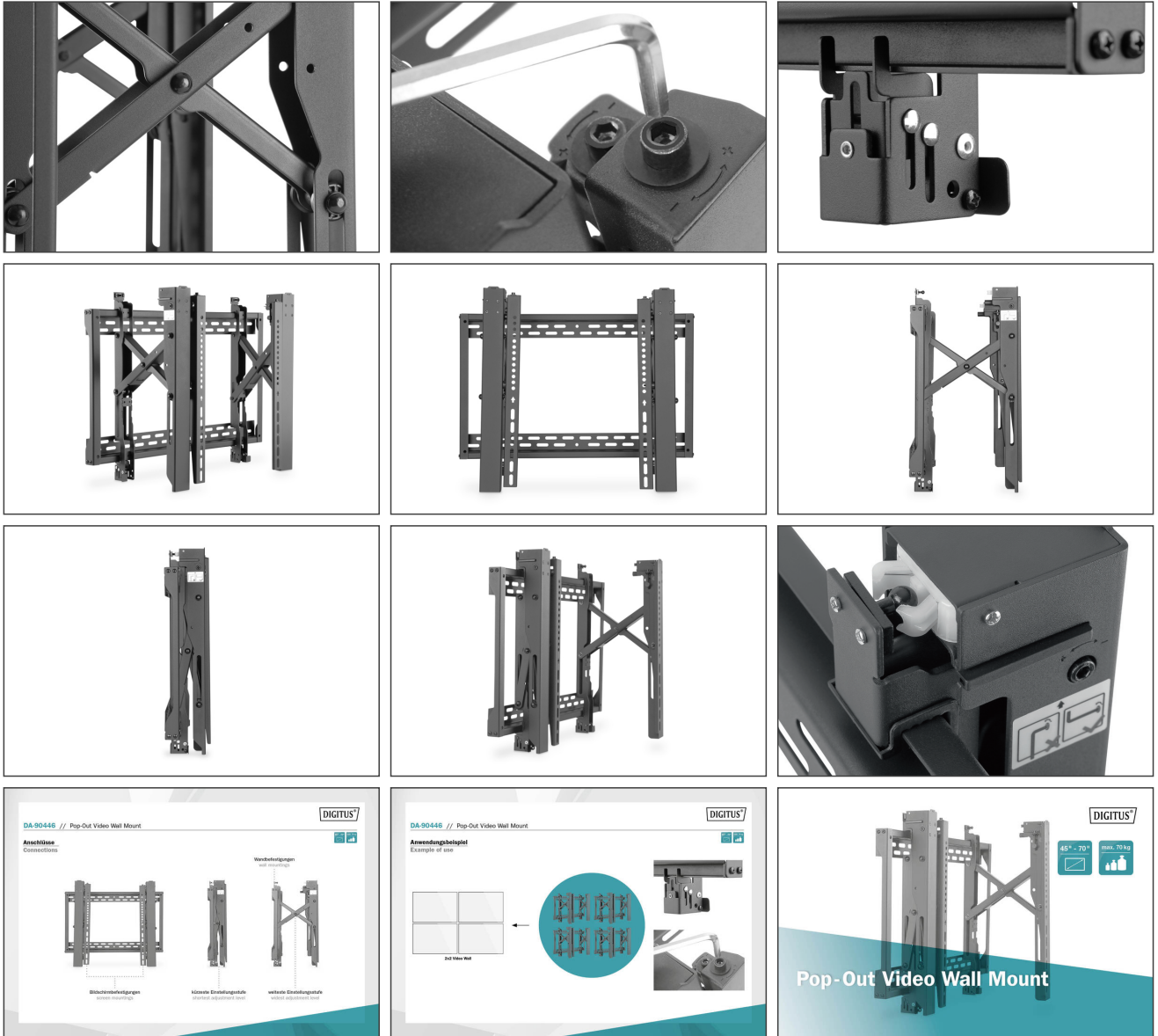
- Monitör ağırlığı (maks.): 70 kg
- Monitör sayısı: 1
- Montaj yöntemi: Duvara monte

Package contents

- 1x Pop-Out Video Wall Monitör askıları
- 1x Montaj malzemesi
- 1x Montaj kılavuzu

Logistics						
	Number (pcs)	Weight (kg)	Depth (cm)	Width (cm)	Height (cm)	cm ³
Packaging Unit Carton	2	23.66	29.30	76.00	30.00	66,804.00
Packaging Unit Inside	1	11.83	27.10	74.00	13.80	27,674.50
Packaging Unit Single	1	11.83	27.10	74.00	13.80	27,674.50
Net single without Packaging	1	10.54	9.50	67.00	28.50	0.00

More images:



Safety notes

- Montaj ve kurulumla başlamadan önce lütfen kılavuzun tamamını okuyun. Talimatlar veya uyarılar hakkında herhangi bir sorunuz varsa lütfen yerel satıcınızla iletişime geçin.
- DİKKAT: İzin verilen ağırlığı aşan ürünlerle kullanılması hasara veya olası yaralanmalara neden olabilir.
- Braketler kurulum talimatlarına uygun olarak takılmalıdır. Yanlış montaj hasara veya yaralanmaya neden olabilir.
- Güvenlik ekipmanı ve uygun aletler kullanın. Ürün sadece uzmanlar tarafından kurulmalıdır.
- Bu ürün ahşap çerçevesi, masif beton veya taş duvarlara monte edilebilir.
- Yük taşıyan yüzeyler, cihazların ve tüm ek bileşenlerin tüm ağırlığına güvenli bir şekilde dayanabilmelidir.
- Sadece birlikte verilen montaj vidalarını kullanın ve VİDALARI ÇOK SIKMAYIN.
- Bu ürün, yutulması halinde boğulma tehlikesine neden olabilecek küçük parçalar içerir. Bu parçaları çocuklardan uzak tutun.
- Bu ürünü sadece iç mekanlarda kullanın. Ürünün açık havada kullanılması yaralanmalara ve hasara yol açabilir.
- ÖNEMLİ: Kurulumdan önce, lütfen alınan tüm bileşenleri bileşen listesiyle karşılaştırın. Parçalar hasarlıysa veya eksikse, yerel bayinizden yedek parça isteyin.
- BAKIM: Montaj braketini güvenlik ve stabilite açısından düzenli olarak kontrol edin (tercihen her üç ayda bir).

EU responsible person

EU based economic operator ensuring the product complies with the required regulations.

ASSMANN Electronic GmbH
Auf dem Schüffel 3
Lüdenscheid, Germany
<https://www.assmann.com>

info@assmann.com