

# DIGITUS® Single Monitorhalterung, 32", 8 kg

DA-90399

EAN 4016032465164



## Single Monitor Klemmhalterung 15-32", 8 kg (max.), schwarz

Mit der universellen Monitorhalterung von DIGITUS® können Sie einen Monitor der Größen 15" - 32" bequem per Klemmhalterung am Schreibtisch befestigen. Die Quick-Release-Funktion erleichtert Ihnen zudem die Installation des Monitors. Die VESA-Halterung wird ganz einfach in die entsprechende Aufnahme geschoben und mit einer Schraube fixiert. Ohne großen Aufwand richten Sie den Monitor nach Ihren Bedürfnissen aus und können diesen schwenken, neigen oder den Monitor selbst drehen z. B. für Hochformat-Monitore. Außerdem können Sie eine Höhenverstellung von bis zu 31,5 cm einstellen. Zusätzlich lassen sich die Kabel des Monitors ordentlich durch die mitgelieferten Kabelführungen verlegen. Tun Sie sich und Ihrer Gesundheit etwas Gutes, indem Sie den Monitor optimal an Ihren Körper und Ihre Sitzposition anpassen.

**Die Desktophalterung bietet Ihnen die Möglichkeit, Monitore von 15" - 32" individuell auszurichten. Schwenken, Neigen, Drehen und die Höhenverstellung des Monitors ist möglich. Mit Quick-Release-Funktion für leichte Montage.**

- Für Monitore von 15" bis 32" Größe geeignet
- Maximale Traglast: 8 kg
- Quick-Release-Funktion: Einfaches Einhängen des Monitors in die Aufnahme

- Schwenken der VESA-Halterung / Schwenkarm: 270° (3 Scharniere mit je 90°)
- Neigung der VESA-Halterung: 90°
- Drehen der VESA-Halterung: 360°
- Unterstützte VESA-Maße: 75 x 75, 100 x 100
- Maximale Höhenverstellung: 31,5 cm
- Für Tischplattenstärken: 10 - 85 mm
- Material: Stahl
- Abmessungen: B 51,7 x T 11,4 x H 49,8 cm
- Gewicht: 2,5 kg
- Farbe: Schwarz, matt
- Geprüftes & zertifiziertes ergonomisches Produkt – Zertifiziert durch IGR (Institut für Gesundheit und Ergonomie)

### Merkmale

- Befestigungsart: Klemm-Halterung
- Gewicht pro Monitor (max.): 8 kg
- Monitor Anzahl: 1
- Monitor Größe: bis 32"
- VESA Befestigung: 75x75 mm, 100x100 mm

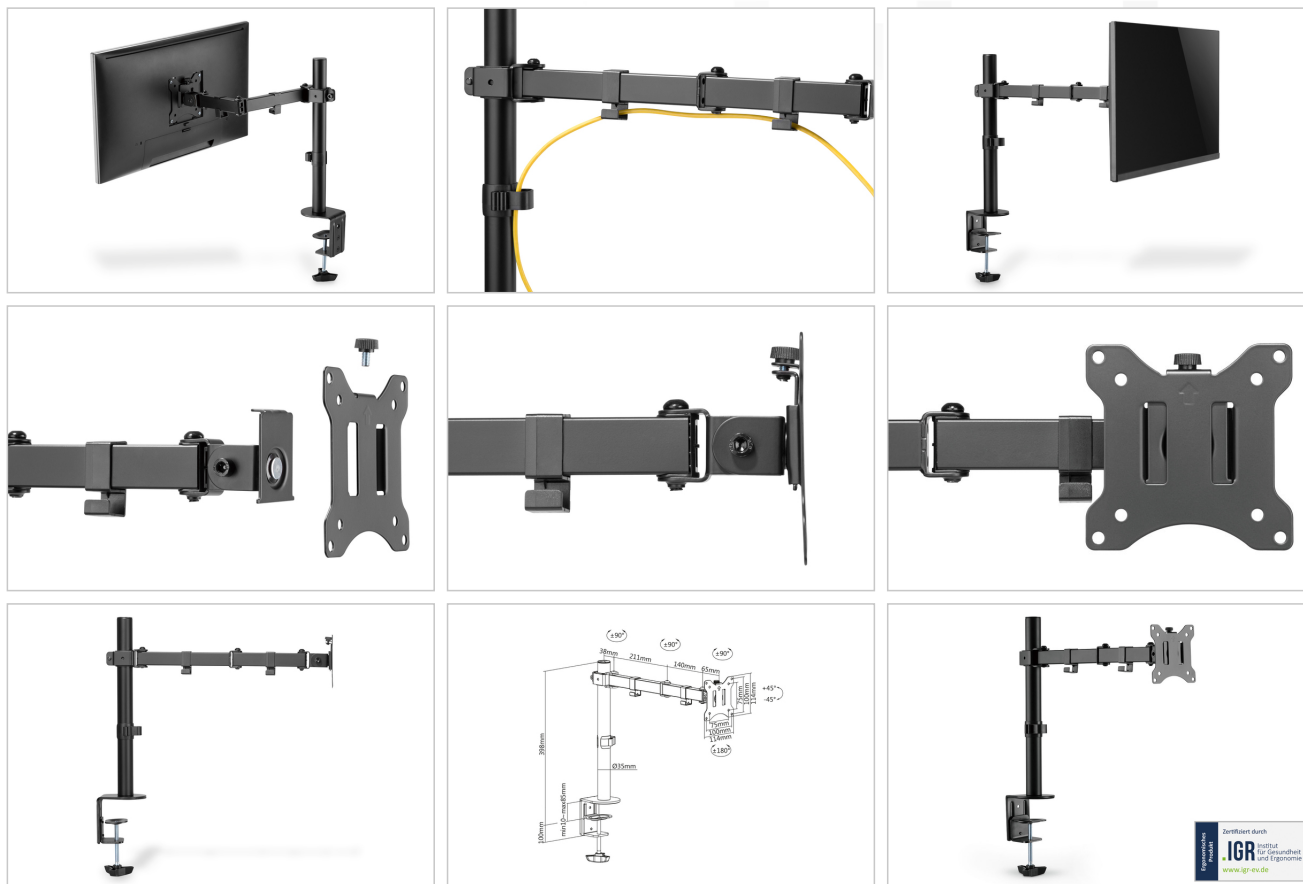
### Lieferumfang

- Universal Single Monitorhalter mit Klemmbefestigung
- Montagematerial
- Montageanleitung

### Logistische Daten

	Anzahl (Stück)	Gewicht (kg)	Tiefe (cm)	Breite (cm)	Höhe (cm)	cm³
Karton-VPE	1	2,85	44,00	26,00	33,00	37,75
Innen-VPE	1	2,92	11,70	42,20	10,00	4.937,40
Einzel-VPE	1	2,92	11,70	42,20	10,00	4.937,40
Netto einzeln ohne VP	0	2,50	51,70	11,40	49,80	29.351,10

## Weitere Anwendungsbilder:



## Sicherheitshinweise

- Bitte vor Beginn der Montage und Zusammenbau das ganze Handbuch durchlesen. Bitte sich mit dem Händler vor Ort bei Fragen zur Anleitung oder Warnungen in Verbindung setzen.
- VORSICHT: Bei Verwendung mit Produkten, die das zulässige Gewicht überschreiten, können Schäden oder möglicherweise Verletzungen die Folge sein.
- Halterungen sollen entsprechend den Montageanweisungen angebracht werden. Eine unsachgemäße Montage kann Schäden oder Verletzungen zur Folge haben.
- Sicherheitsausrüstung und geeignete Werkzeuge verwenden. Die Montage des Produktes sollte nur von Fachleuten durchgeführt werden.
- Dieses Produkt kann auf Wänden mit Fachwerk, massiven Beton- oder Steinwänden montiert werden.
- Die tragenden Oberflächen sollten das gesamte Gewicht von Geräten und allen zusätzlichen Bauteilen sicher aushalten können.
- Nur die mitgelieferten Einbauschrauben verwenden und die Schrauben NICHT ZU FEST ANZIEHEN.
- Dieses Produkt enthält Kleinteile, die Erstickungsgefahr beim Verschlucken hervorrufen können. Diese Teile von Kindern fernhalten.
- Dieses Produkt nur in Innenräumen verwenden. Verwendung des Produktes im Außenbereich kann zu Verletzungen und Schäden führen.
- WICHTIG: Vor der Montage bitte alle erhaltenen Bauteile mit der Bauteilliste abgleichen. Bei beschädigten oder fehlenden Teilen den Händler vor Ort nach Ersatzteilen fragen.
- WARTUNG: Die Halterungsklammer regelmäßig auf Sicherheit und Stabilität prüfen (am besten alle drei Monate)

## Verantwortliche Person für die EU

In der EU ansässiger Wirtschaftsbeteiligter, der sicherstellt, dass das Produkt den erforderlichen Vorschriften entspricht.

ASSMANN Electronic GmbH  
 Auf dem Schüffel 3  
 Lüdenscheid, Germany  
<https://www.assmann.com>  
[info@assmann.com](mailto:info@assmann.com)