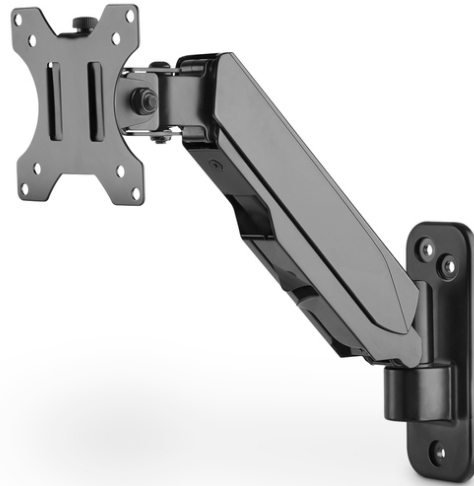


DIGITUS® Universeller Single Monitorhalter mit Gasdruckfeder, Wandmontage

DA-90396

EAN 4016032465133



Single Gasdruckfeder Monitor Wand-Halter 17"-32", 8 kg (max.), schwarz

Die universelle Monitor-Wandhalterung von DIGITUS® kann einen Monitor von 17" bis 32" aufnehmen. Die Quick-Release-Funktion erleichtert Ihnen zudem die Installation des Monitors. Die VESA-Halterung wird ganz einfach in die entsprechende Aufnahme geschoben und mit einer Schraube fixiert. Ohne großen Aufwand richten Sie den Monitor nach Ihren Bedürfnissen aus und können ihn schwenken, neigen oder den Monitor selbst drehen z. B. für Hochformat-Monitore. Die Unterstützung der integrierten Gasdruckfeder erleichtert Ihnen die Höhenverstellung des Monitors. Tun Sie sich und Ihrer Gesundheit etwas Gutes, indem Sie den Monitor optimal an Ihren Körper und Ihre Sitzposition anpassen. Zusätzlich lassen sich die Kabel der Monitore ordentlich durch die mitgelieferten Kabelführungen verlegen.

Die Wandhalterung bietet Ihnen die Möglichkeit, Monitore von 17" bis 32" individuell auszurichten - mit Quick-Release-Funktion

- Für Flat- und Curved-Displays von 17" - 32" Größe
- Maximale Traglast: 8 kg
- VESA-Abmessungen: 75 x 75, 100 x 100
- Schwenken der VESA-Halterung: 180° (zwei Scharniere je um 180° schwenkbar)

- Neigung der VESA-Halterung: 70°
- Rotation der VESA-Halterung: 360°
- Maximale Höhenverstellung: 28 cm
- Integrierte Gasdruckfeder für leichte Höhenverstellung
- Integriertes Kabelmanagement
- Mit Quick-Release-Funktion für leichte Installation
- Material: Aluminium, Kunststoff, Stahl
- Abmessungen: B 30,7 x T 11,4 x H 30,1 cm
- Gewicht: 1,6 kg
- Farbe: Schwarz, matt

Merkmale

- Befestigungsart: Wandmontage
- Gewicht pro Monitor (max.): 8 kg
- Monitor Anzahl: 1
- Monitor Größe: bis 32"
- VESA Befestigung: 75x75 mm, 100x100 mm

Lieferumfang

- Universal Single Monitorhalter mit Gasdruckfeder, Wandmontage
- Montagezubehör
- Kurzanleitung

Logistische Daten

	Anzahl (Stück)	Gewicht (kg)	Tiefe (cm)	Breite (cm)	Höhe (cm)	cm ³
Karton-VPE	10	18,80	35,00	43,00	31,00	46,66
Innen-VPE	1	1,88	16,80	41,50	5,80	4.043,76
Einzel-VPE	1	1,88	16,80	41,50	5,80	4.043,76
Netto einzeln ohne VP	0	1,60	11,40	30,70	30,10	10.534,40

Weitere Anwendungsbilder:



Sicherheitshinweise

- Bitte vor Beginn der Montage und Zusammenbau das ganze Handbuch durchlesen. Bitte sich mit dem Händler vor Ort bei Fragen zur Anleitung oder Warnungen in Verbindung setzen.
- VORSICHT: Bei Verwendung mit Produkten, die das zulässige Gewicht überschreiten, können Schäden oder möglicherweise Verletzungen die Folge sein.
- Halterungen sollen entsprechend den Montageanweisungen angebracht werden. Eine unsachgemäße Montage kann Schäden oder Verletzungen zur Folge haben.
- Sicherheitsausrüstung und geeignete Werkzeuge verwenden. Die Montage des Produktes sollte nur von Fachleuten durchgeführt werden.
- Dieses Produkt kann auf Wänden mit Fachwerk, massiven Beton- oder Steinwänden montiert werden.
- Die tragenden Oberflächen sollten das gesamte Gewicht von Geräten und allen zusätzlichen Bauteilen sicher aushalten können.
- Nur die mitgelieferten Einbauschrauben verwenden und die Schrauben NICHT ZU FEST ANZIEHEN.
- Dieses Produkt enthält Kleinteile, die Erstickungsgefahr beim Verschlucken hervorrufen können. Diese Teile von Kindern fernhalten.
- Dieses Produkt nur in Innenräumen verwenden. Verwendung des Produktes im Außenbereich kann zu Verletzungen und Schäden führen.
- WICHTIG: Vor der Montage bitte alle erhaltenen Bauteile mit der Bauteilliste abgleichen. Bei beschädigten oder fehlenden Teilen den Händler vor Ort nach Ersatzteilen fragen.
- WARTUNG: Die Halterungsklammer regelmäßig auf Sicherheit und Stabilität prüfen (am besten alle drei Monate)

Verantwortliche Person für die EU

In der EU ansässiger Wirtschaftsbeteiligter, der sicherstellt, dass das Produkt den erforderlichen Vorschriften entspricht.

ASSMANN Electronic GmbH
 Auf dem Schüffel 3
 Lüdenscheid, Germany
<https://www.assmann.com>
info@assmann.com