

DIGITUS® Triple Monitorhalterung, 3x 27", 3x 6 kg

DA-90363

EAN 4016032425571



Dreifachmonitor-Halter, 15-27", silber max Belastbarkeit 6kg, max VESA 100x100

Universelle Tischklemmhalterung ermöglicht die Montage von LED und LCD Monitoren aller Marken bis zu einer Größe von 69cm (27"). Dank des Arms mit Gasdruckfeder können Sie Ihren Monitor in jeder beliebigen Höhe fixieren. Beachten Sie bitte lediglich das VESA Maß, sowie das Gewicht Ihrer Monitors, um eine geeignete Monitorhalterung auszuwählen.

Universal dreifach Tischhalterung mit Gasdruckfeder zur voll flexiblen Monitoreinstellung in 4 Ebenen

- Integrierte Kabelführung
- Geeignet für VESA Normabstände 75 x 75 und 100 x 100 mm
- Max. Last 6 Kg pro Arm
- Gewicht: 7,4 kg

- Abmessungen: 150 x 1588 x 410 mm
- Geprüftes & zertifiziertes ergonomisches Produkt – Zertifiziert durch IGR (Institut für Gesundheit und Ergonomie)

Merkmale

- Befestigungsart: Klemm-Halterung
- Gewicht pro Monitor (max.): 6 kg
- Monitor Anzahl: 3
- Monitor Größe: bis 27"
- VESA Befestigung: 75x75 mm, 100x100 mm

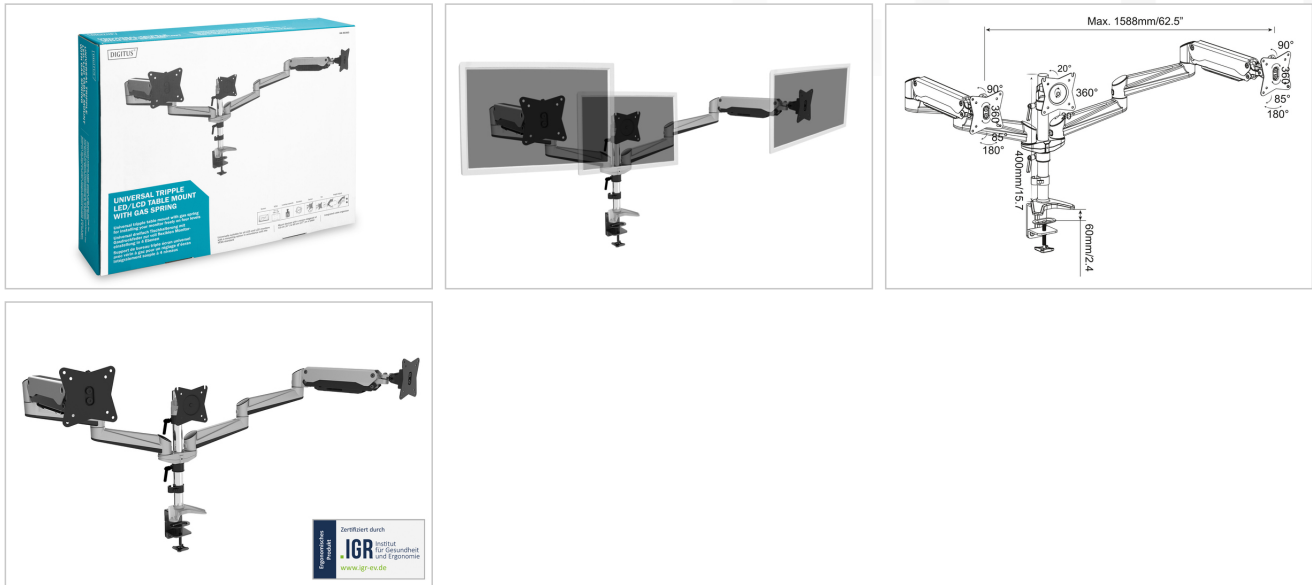
Lieferumfang

- Monitor Ständer
- Schrauben zur Monitor Montage
- Bedienungsanleitung

Logistische Daten

	Anzahl (Stück)	Gewicht (kg)	Tiefe (cm)	Breite (cm)	Höhe (cm)	cm ³
Karton-VPE	1	9,70	15,50	58,50	47,50	43.070,60
Innen-VPE	1	9,70	13,50	57,00	46,30	35.627,90
Einzel-VPE	1	9,70	13,50	57,00	46,30	35.627,90
Netto einzeln ohne VP	0	7,40	11,80	158,80	41,00	76.827,40

Weitere Anwendungsbilder:



Sicherheitshinweise

- Bitte vor Beginn der Montage und Zusammenbau das ganze Handbuch durchlesen. Bitte sich mit dem Händler vor Ort bei Fragen zur Anleitung oder Warnungen in Verbindung setzen.
- VORSICHT: Bei Verwendung mit Produkten, die das zulässige Gewicht überschreiten, können Schäden oder möglicherweise Verletzungen die Folge sein.
- Halterungen sollen entsprechend den Montageanweisungen angebracht werden. Eine unsachgemäße Montage kann Schäden oder Verletzungen zur Folge haben.
- Sicherheitsausrüstung und geeignete Werkzeuge verwenden. Die Montage des Produktes sollte nur von Fachleuten durchgeführt werden.
- Dieses Produkt kann auf Wänden mit Fachwerk, massiven Beton- oder Steinwänden montiert werden.
- Die tragenden Oberflächen sollten das gesamte Gewicht von Geräten und allen zusätzlichen Bauteilen sicher aushalten können.
- Nur die mitgelieferten Einbauschrauben verwenden und die Schrauben NICHT ZU FEST ANZIEHEN.
- Dieses Produkt enthält Kleinteile, die Erstickungsgefahr beim Verschlucken hervorrufen können. Diese Teile von Kindern fernhalten.
- Dieses Produkt nur in Innenräumen verwenden. Verwendung des Produktes im Außenbereich kann zu Verletzungen und Schäden führen.
- WICHTIG: Vor der Montage bitte alle erhaltenen Bauteile mit der Bauteilliste abgleichen. Bei beschädigten oder fehlenden Teilen den Händler vor Ort nach Ersatzteilen fragen.
- WARTUNG: Die Halterungsklammer regelmäßig auf Sicherheit und Stabilität prüfen (am besten alle drei Monate)

Verantwortliche Person für die EU

In der EU ansässiger Wirtschaftsbeteiligter, der sicherstellt, dass das Produkt den erforderlichen Vorschriften entspricht.

ASSMANN Electronic GmbH
 Auf dem Schüffel 3
 Lüdenscheid, Germany
<https://www.assmann.com>
info@assmann.com