

# DIGITUS® Uchwyt do telewizora Full Motion (37–80")

DA-90454

EAN 4016032489191



## Uchwyt ścienny do TV 37–80" 60kg max. VESA 600x400z regulacją pion i poziom

Uchwyt ścienny DIGITUS® do monitorów z mocowaniem VESA o przekątnej ekranu od 37 do 80 cali oferuje wygodny i elastyczny sposób montażu telewizora/monitora na ścianie. Oferując maksymalną nośność 60 kg, uchwyt ten może bezpiecznie utrzymać również większe monitory bez utraty stabilności. Dzięki funkcjonalności wysięgnika od 6,3 do 53,6 cm można ustawić monitor w idealnej pozycji, zapewniając tym samym idealny kąt widzenia. Niezależnie od tego, czy chcesz nachylić ekran, aby uniknąć odbłasków, czy też obrócić go na boki, aby uzyskać najlepsze wrażenia wizualne, ten uchwyt ścienny umożliwi Ci łatwe ustawienie w dogodnej pozycji. Monitor można obracać w zakresie od +60 do -60° i regulować kąt nachylenia w zakresie od +5 do -10°. Regulacja w poziomie (obrót) w zakresie od +3 do -3° pozwala na precyzyjne ustawienie monitora i zapewnienie jego idealnego ukierunkowania. Ponadto ramiona uchwyty na zamocowanej na stałe płycie ściennej można przesunąć na boki i zablokować je w żądanej pozycji, aby uzyskać optymalne wrażenia wizualne. Dzięki wbudowanemu rozwiązaniu do zarządzania kablami uchwyt ścienny ma estetyczny wygląd, a ponadto pozwala to uniknąć plątany kabli.

**Pełna elastyczność w zakresie ustawienia (obrót, kąt nachylenia, przesunięcie) dla optymalnego pozycjonowania, a przy tym duża nośność (maks. 60 kg) i szeroka kompatybilność (do monitorów o przekątnej ekranu od 37 do maks. 80 cali)**

- Rozmiar monitora: 37–80"
- Maksymalna nośność: 60 kg
- Możliwość wysunięcia (głębokość): od 6,3 do 53,6 cm
- Możliwość obrotu ekranu w poziomie: od +60° do -60°
- Możliwość regulacji nachylenia ekranu: od +5° do -10°
- Regulacja w poziomie (obrót): od +3 do -3°
- Ramiona można indywidualnie przesunąć na boki, a następnie zablokować je w żądanej pozycji
- Zintegrowany system zarządzania kablami
- Kompatybilność ze standardem VESA: 200 x 100, 200 x 200, 300 x 200, 400 x 200, 300 x 300, 400 x 300, 400 x 400, 600 x 400
- Nadaje się do telewizorów typu flat i curved
- Materiał: stal
- Wymiary (w stanie złożonym): szer. 66,5 x wys. 35 x gł. 6,3 cm
- Waga: 7,75 kg
- Kolor: Kolor czarny matowy, malowany proszkowo

### Atrybuty

- Liczba monitorów: 1
- Maksymalna waga monitora: 60 kg
- Sposób montażu: Ścienny

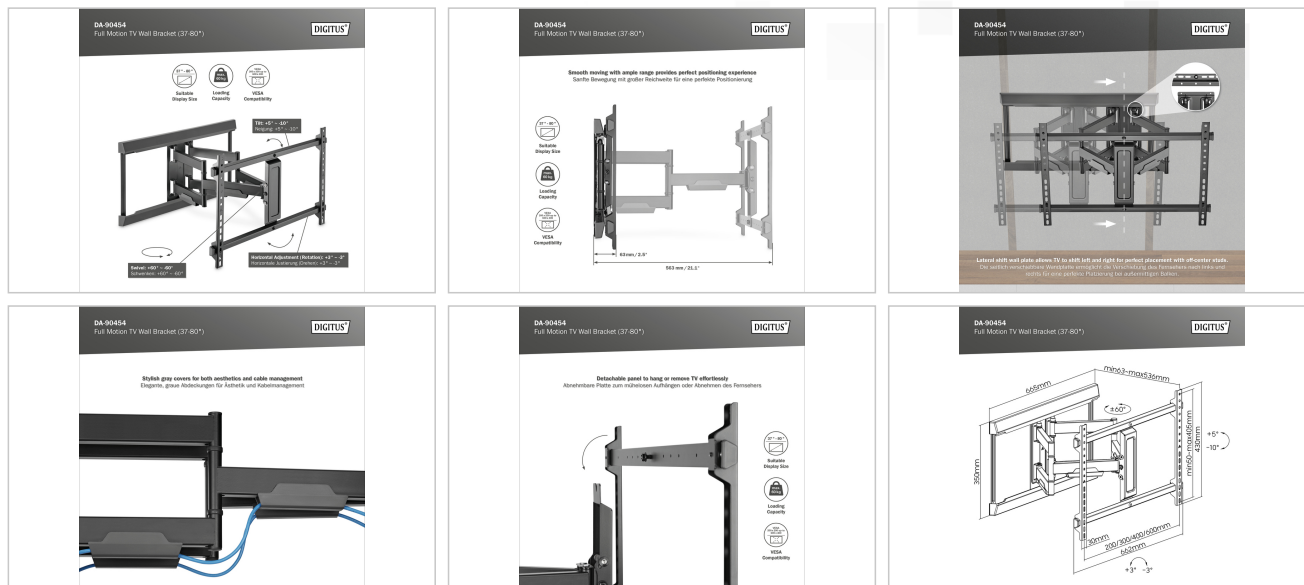
### Zawartość opakowania

- 1 x uchwyt do telewizora Full Motion
- 1 x materiały montażowe
- 1 x instrukcja montażu

## Logistyka

	Liczba (sztuki)	Waga (kg)	Głębokość (cm)	Szerokość (cm)	Wysokość (cm)	cm <sup>3</sup>
Zewnętrzne opakowanie zbiorcze	2	18.90	47.50	77.50	16.50	60,740.60
Opakowanie wewnętrzne	1	9.45	0.00	0.00	0.00	0.00
Opakowanie jednostkowe	1	9.45	46.00	72.00	7.20	23,846.40
Netto bez opakowania	1	7.74	66.50	53.60	43.00	0.00

## Więcej zdjęć



## Safety notes

- Należy przestrzegać wszystkich ostrzeżeń i instrukcji dotyczących urządzenia.
- Nie wystawiać urządzenia na działanie deszczu, wilgoci, oparów lub płynów.
- Nie wkładaj żadnych przedmiotów do urządzenia.
- Nie próbuj naprawiać urządzenia ani otwierać jego obudowy bez upoważnienia. Grozi to porażeniem prądem elektrycznym!
- Należy zapewnić odpowiednią wentylację, aby zapobiec uszkodzeniu spowodowanym przegrzaniem.
- Przed uruchomieniem należy upewnić się, że urządzenie jest wyłączone i znajduje się w bezpiecznym otoczeniu.
- Podczas burzy podłączone urządzenia elektryczne mogą zostać uszkodzone przez przepięcia spowodowane wyładowaniami atmosferycznymi.
- Nie używaj urządzenia podczas burzy.
- Podczas burzy należy odłączyć urządzenie od podłączonych urządzeń elektrycznych.
- Z urządzenia należy korzystać wyłącznie w pomieszczeniach.
- Zwróć urządzenie do sprzedawcy w celu naprawy.
- Kurz, wilgoć, opary i silne środki czyszczące lub rozpuszczalniki mogą spowodować uszkodzenie urządzenia.
- Przed przystąpieniem do czyszczenia należy odłączyć urządzenie od zasilania i podłączonych urządzeń.
- Urządzenie należy czyścić ściereczką niepozostawiającą kurzu.
- Aby całkowicie odłączyć system od zasilania, należy odłączyć zasilacz od gniazda. Urządzenie można odłączyć od zasilania za pośrednictwem zasilacza.

## EU responsible person

EU based economic operator ensuring the product complies with the required regulations.

ASSMANN Electronic GmbH  
 Auf dem Schüffel 3  
 Lüdenscheid, Germany  
<https://www.assmann.com>  
 info@assmann.com