

DIGITUS® Estação de trabalho (monitor, teclado, rato) Fixação na parede

DA-90451

EAN 4016032486398



Estação de trabalho (monitor, teclado, rato) Fixação na parede 32 polegadas, 8 kg, VESA 75x75/100x100, branco/preto

A estação de trabalho DIGITUS® oferece-lhe a opção de configurar de forma flexível uma estação de trabalho utilizando a montagem na parede. O suporte para monitor suporta monitores até 32" (VESA 75x75, 100x100) com um peso máximo de 8 kg. A prateleira para teclado e rato também tem uma capacidade de carga máxima de 8 kg. Ambos os braços podem ser ajustados individualmente em altura com base no suporte de apoio, que é montado na parede.

Suporte universal para montagem de monitor e teclado/rato na parede com ajuste flexível da altura

- Braço do monitor (mola de pressão a gás) - inclinação de 45°, rotação de 180°, suportes VESA com rotação de 360
- Braço para monitor adequado para monitores até 32" e peso máximo de 8 kg (VESA 75x75, 100x100)
- Suporte para teclado e rato (braço articulado duplo) - Tamanho: L 60 x P 17,8 cm e pega na frente

- Braço articulado duplo com uma capacidade de carga de, no máximo, 8 kg - Giratório até 180
- Regulação individual da altura dos dois braços no suporte de apoio (altura 73 cm)
- Gestão de cabos integrada
- Montagem simples na parede com três parafusos de fixação
- Design em alumínio/aço de alta qualidade
- Dimensões:
- Altura 73 cm
- Profundidade: 25-67 cm
- Peso: 4,05 kg
- Cor: Branco/Preto

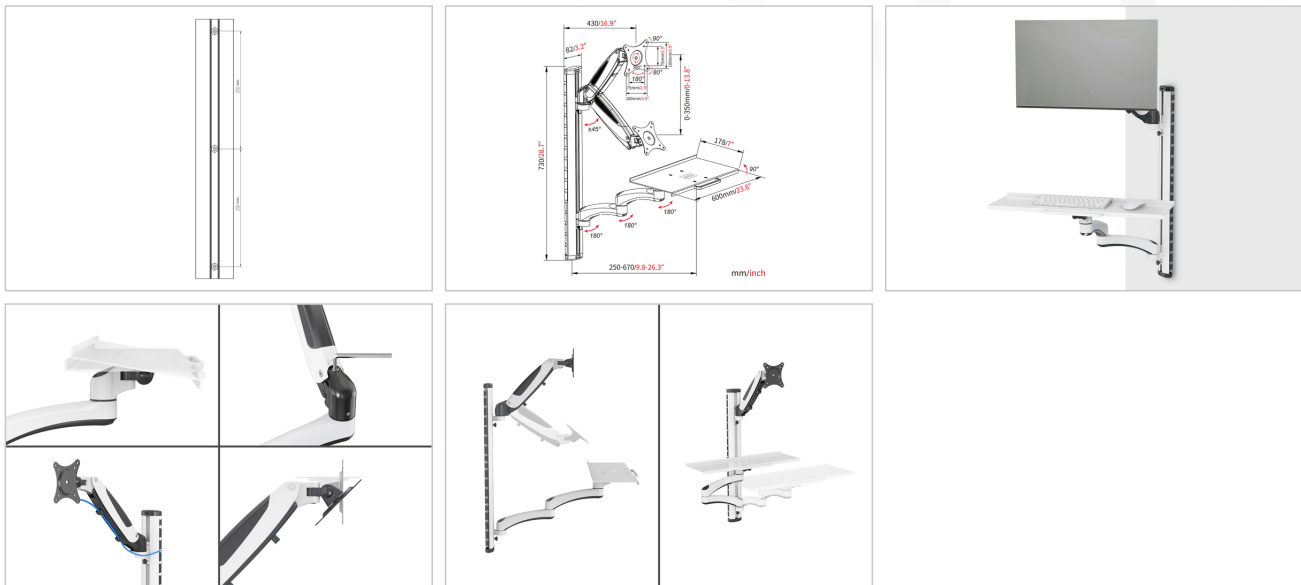
Package contents

- 1x estação de trabalho - montagem na parede
- 1x material de montagem
- 1x QIG

Logistics

	Number (pcs)	Weight (kg)	Depth (cm)	Width (cm)	Height (cm)	cm³
Packaging Unit Carton	2	10.28	26.00	78.50	25.00	51,025.00
Packaging Unit Inside	1	5.14	23.50	77.00	11.00	19,904.50
Packaging Unit Single	1	5.14	23.50	77.00	11.00	19,904.50
Net single without Packaging	1	4.05	67.00	60.00	73.00	0.00

More images:



Safety notes

- Please read the entire manual before starting assembly and installation. Please contact your local dealer if you have any questions about the instructions or warnings.
- CAUTION: Use with products that exceed the permitted weight may result in damage or possible injury.
- Brackets should be fitted in accordance with the installation instructions. Incorrect installation can result in damage or injury.
- Use safety equipment and suitable tools. The product should only be installed by specialists.
- The load-bearing surfaces should be able to safely withstand the entire weight of appliances and all additional components.
- Only use the installation screws supplied and DO NOT TIGHTEN the screws TOO TIGHT.
- This product contains small parts that can cause a choking hazard if swallowed. Keep these parts away from children.
- Only use this product indoors. Using the product outdoors can lead to injuries and damage.
- IMPORTANT: Before installation, please check all components received against the components list. If parts are damaged or missing, ask your local dealer for replacement parts.

EU responsible person

EU based economic operator ensuring the product complies with the required regulations.

ASSMANN Electronic GmbH
 Auf dem Schüffel 3
 Lüdenscheid, Germany
<https://www.assmann.com>
info@assmann.com