

DIGITUS® Werkstation (monitor, toetsenbord, muis) Wandmontage

DA-90451

EAN 4016032486398



Werkplek (beeldscherm, toetsenbord) wandmontage 32 inch, 8 kg, VESA 75x75/100x100, wit/zwart

Het DIGITUS® Workstation biedt u de mogelijkheid voor een flexibele inrichting van een werkplek door middel van wandmontage. De monitorhouder ondersteunt beeldschermen tot 32" (VESA 75x75, 100x100) met een max. gewicht van 8 kg. De houder voor toetsenbord en muis heeft ook een draagvermogen van 8 kg max. Beide armen kunt u afzonderlijk in hoogte verstellen op basis van de wandhouder.

Universele houder voor de montage van beeldscherm en toetsenbord/muis aan de wand met flexibele hoogte-instelling

- Monitorarm (gasdrukveer) - 45° kanteling, 180° zwenkbaar, VESA-opnamen 360° draaibaar
- Monitorarm geschikt voor beeldschermen tot 32" en max. 8 kg gewicht (VESA 75x75, 100x100)
- Houder toetsenbord & muis (dubbele scharnierarm) - grootte: B 60 x D 17,8 cm en greep aan de voorzijde

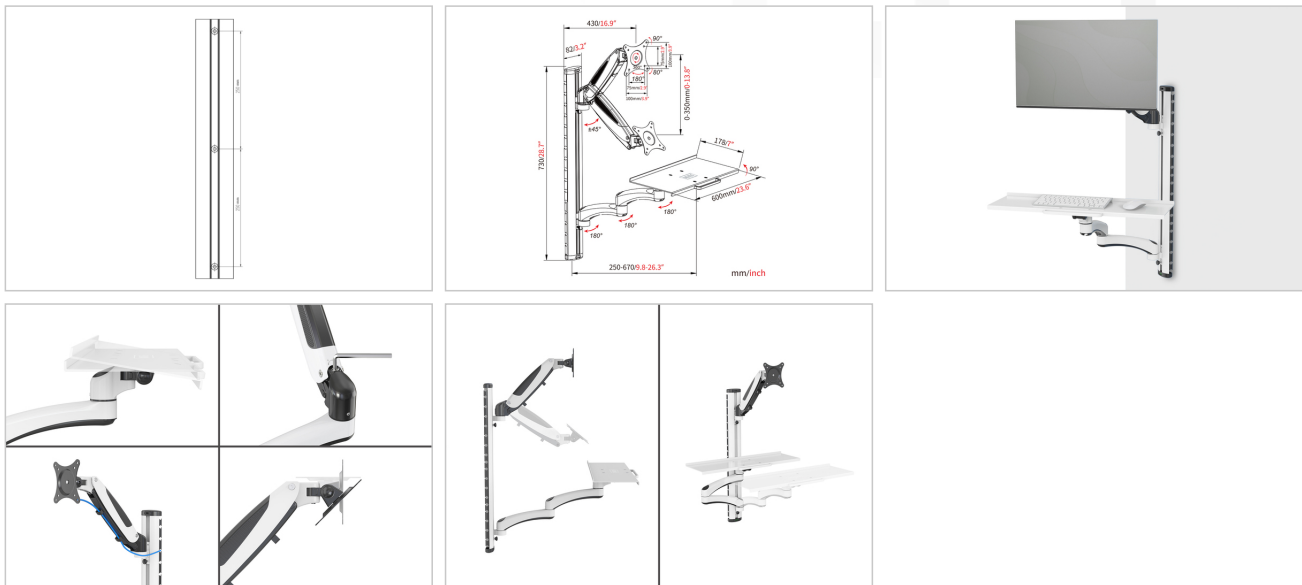
- Dubbele scharnierarm met een draagvermogen van max. 8 kg - zwenkbaar tot 180°
- Individuele hoogteverstelling van beide armen op de drager-houder (hoogte 73 cm)
- Geïntegreerd kabelmanagement
- Eenvoudige wandmontage door middel van drie schroefverbindingen
- Hoogwaardig aluminium/staal design
- Afmetingen:
 - Hoogte 73 cm
 - Diepte: 25-67 cm
 - Gewicht: 4,05 kg
 - Kleur: Wit/Zwart

Package contents

- 1x werkplek - wandmontage
- 1x montagemateriaal
- 1x QIG

| Logistics | | | | | | |
|------------------------------|--------------|-------------|------------|------------|-------------|-----------------|
| | Number (pcs) | Weight (kg) | Depth (cm) | Width (cm) | Height (cm) | cm ³ |
| Packaging Unit Carton | 2 | 10.28 | 26.00 | 78.50 | 25.00 | 51,025.00 |
| Packaging Unit Inside | 1 | 5.14 | 23.50 | 77.00 | 11.00 | 19,904.50 |
| Packaging Unit Single | 1 | 5.14 | 23.50 | 77.00 | 11.00 | 19,904.50 |
| Net single without Packaging | 1 | 4.05 | 67.00 | 60.00 | 73.00 | 0.00 |

More images:



Safety notes

- Lees de volledige handleiding voordat u begint met de montage en installatie. Neem contact op met uw plaatselijke dealer als u vragen hebt over de instructies of waarschuwingen.
- LET OP: Gebruik met producten die het toegestane gewicht overschrijden, kan leiden tot schade of mogelijk letsel.
- De beugels moeten worden gemonteerd volgens de installatie-instructies. Onjuiste installatie kan leiden tot schade of letsel.
- Gebruik veiligheidsuitrusting en geschikt gereedschap. Het product mag alleen door specialisten worden geïnstalleerd.
- De dragende oppervlakken moeten het volledige gewicht van de toestellen en alle bijkomende onderdelen veilig kunnen dragen.
- Gebruik alleen de bijgeleverde installatieschroeven en draai ze niet te strak aan.
- Dit product bevat kleine onderdelen die bij inslikken verstikkingsgevaar kunnen veroorzaken. Houd deze onderdelen uit de buurt van kinderen.
- Gebruik dit product alleen binnenshuis. Gebruik van het product buitenshuis kan leiden tot letsel en schade.
- BELANGRIJK: Vergelijk voor de installatie alle ontvangen onderdelen met de onderdelenlijst. Als er onderdelen beschadigd zijn of ontbreken, vraag dan uw plaatselijke dealer om vervangende onderdelen.

EU responsible person

EU based economic operator ensuring the product complies with the required regulations.

ASSMANN Electronic GmbH
 Auf dem Schüffel 3
 Lüdenscheid, Germany
<https://www.assmann.com>
info@assmann.com