

DIGITUS® Poste de travail (écran, clavier, souris) Montage mural

DA-90451

EAN 4016032486398



Poste de travail (écran, clavier, souris), montage mural 32 pouces, 8 kg, VESA 75x75/100x100, blanc/noir

La station de travail DIGITUS® vous offre la possibilité d'aménager un poste de travail de manière flexible grâce à son montage mural. Le support écran permet d'accueillir des écrans jusqu'à 32" (VESA 75x75, 100x100) d'un poids maximal de 8 kg. La tablette pour clavier et souris a une capacité de charge de 8 kg. Les deux bras peuvent être réglés en hauteur séparément sur la base du support qui est monté sur le mur.

Support universel pour le montage de l'écran et du clavier/souris sur le mur avec réglage de la hauteur

- Bras d'écran (ressort à gaz) – inclinaison 45°, pivotement 180°, fixation VESA rotation à 360°
- Bras d'écran adapté aux écrans jusqu'à 32" et d'un poids maximal de 8 kg (VESA 75x75, 100x100)
- Support clavier & souris (double bras articulé) – taille : 60 x 17,8 cm (L x P) et poignée à l'avant

- Double bras articulé avec capacité de charge de 8 kg maximum – pivotement jusqu'à 180°
- Réglage de la hauteur séparé des deux bras sur le support (hauteur 73 cm)
- Gestion des câbles intégrée
- Montage mural facile au moyen de trois raccords filetés
- Conception en aluminium / acier de haute qualité
- Dimensions :
- Hauteur : 73 cm
- Profondeur : 25 – 67 cm
- Poids : 4,05 kg
- Couleur : Blanc/noir

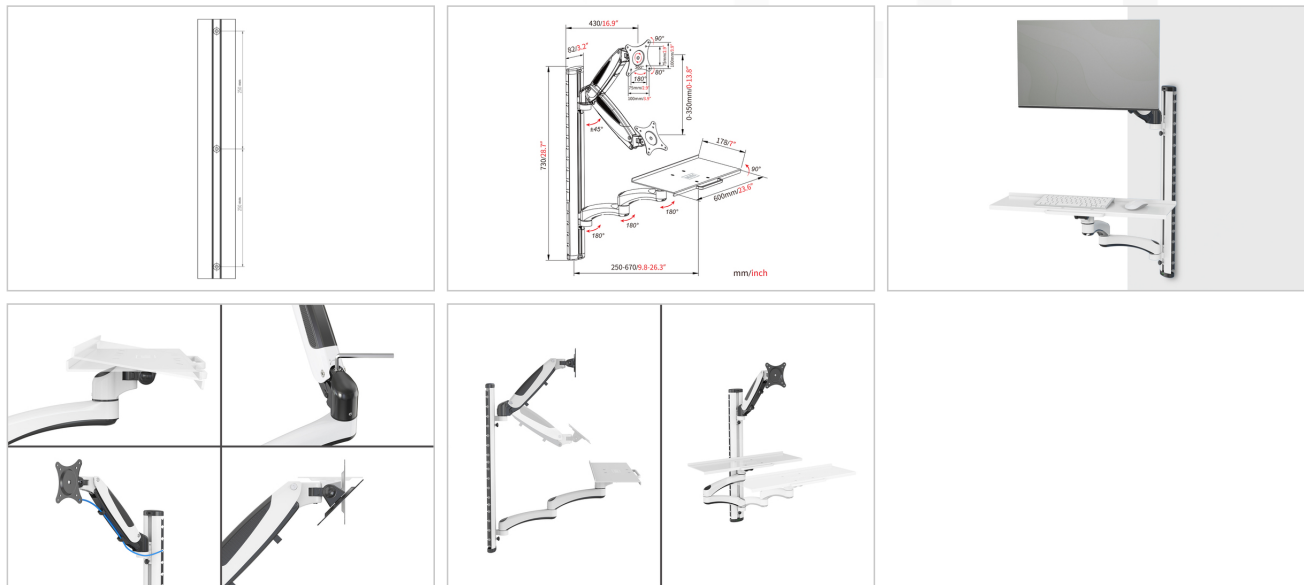
Package contents

- 1 x poste de travail, montage mural
- 1 x matériel de montage
- 1 x guide d'installation rapide

Logistics

	Number (pcs)	Weight (kg)	Depth (cm)	Width (cm)	Height (cm)	cm ³
Packaging Unit Carton	2	10.28	26.00	78.50	25.00	51,025.00
Packaging Unit Inside	1	5.14	23.50	77.00	11.00	19,904.50
Packaging Unit Single	1	5.14	23.50	77.00	11.00	19,904.50
Net single without Packaging	1	4.05	67.00	60.00	73.00	0.00

More images:



Safety notes

- Veuillez lire l'intégralité du manuel avant de commencer le montage et l'assemblage. Veuillez contacter votre revendeur local pour toute question concernant le manuel ou les avertissements.
- ATTENTION : L'utilisation de produits dépassant le poids autorisé peut entraîner des dommages ou éventuellement des blessures.
- Les supports doivent être fixés conformément aux instructions de montage. Un montage incorrect peut entraîner des dommages ou des blessures.
- Utiliser un équipement de sécurité et des outils appropriés. Le montage du produit ne doit être effectué que par des spécialistes.
- Les surfaces portantes doivent pouvoir supporter en toute sécurité le poids total des appareils et de tous les composants supplémentaires.
- N'utilisez que les vis de montage fournies et NE VISSEZ PAS TROP SUR LES VIS.
- Ce produit contient de petites pièces qui peuvent provoquer un risque d'étouffement en cas d'ingestion. Tenir ces pièces à l'écart des enfants.
- N'utiliser ce produit qu'à l'intérieur. L'utilisation du produit à l'extérieur peut entraîner des blessures et des dommages.
- IMPORTANT : Avant le montage, veuillez comparer tous les composants reçus avec la liste des composants. En cas de tables endommagées ou manquantes, demander des pièces de rechange au revendeur local.

EU responsible person

EU based economic operator ensuring the product complies with the required regulations.

ASSMANN Electronic GmbH
 Auf dem Schüffel 3
 Lüdenscheid, Germany
<https://www.assmann.com>
info@assmann.com