

# DIGITUS® Estación de trabajo (monitor, teclado, maus) Montaje en la pared

DA-90451

EAN 4016032486398



### Puesto de trabajo (monitor, teclado, mouse), montaje en la pared 32 pulgadas, 8 kg, VESA 75x75/100x100, blanco/negro

La estación de trabajo DIGITUS® le ofrece la posibilidad de configuración flexible de un puesto de trabajo con montaje en la pared. El soporte de monitor es compatible con monitores de hasta 32" (VESA 75x75, 100x100) con un peso máximo de 8 kg. También la bandeja para el teclado y el ratón posee una capacidad de carga de máx. 8 kg. Ambos brazos se pueden regular individualmente en altura sobre la base del soporte que se monta en la pared.

### Soporte universal para el montaje del monitor y del teclado/ratón en la pared con ajuste de altura flexible

- Brazo de monitor (muelle neumático) - inclinación 45°, orientable en 180°, alojamientos VESA, giratorio en 360°
- Brazo de monitor, apropiado para monitores de hasta 32" con un peso máx. de 8 kg (VESA 75x75, 100x100)
- Soporte teclado y ratón (doble brazo articulado) - tamaño: Anch. 60 x prof. 17,8 cm y asa en la parte delantera

- Doble brazo articulado con una capacidad de carga de máx. 8 kg - orientable hasta 180°
- Ajuste de altura individual de ambos brazos en el soporte (altura 73 cm)
- Gestión de cables integrada
- Montaje sencillo en la pared mediante tres atornilladuras
- Diseño de aluminio/acero de alta calidad
- Dimensiones:
  - Altura 73 cm
  - Profundidad: 25-67 cm
  - Peso: 4,05 kg
  - Color: Blanco/negro

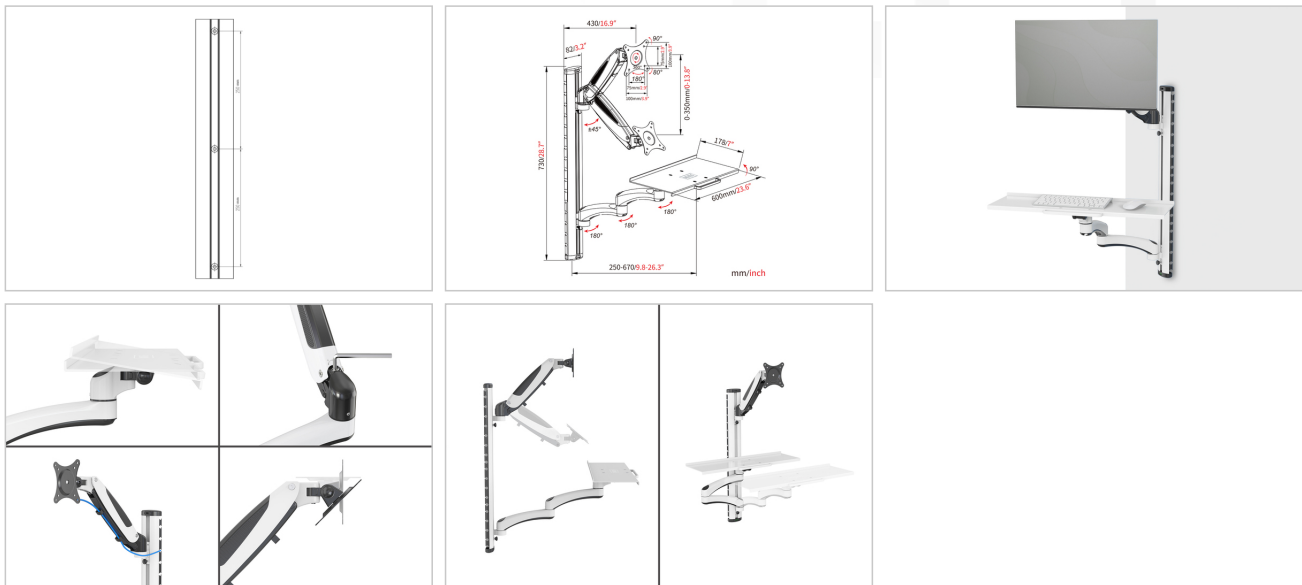
### Package contents

- 1 Puesto de trabajo - montaje en la pared
- 1 set de material de montaje
- 1 guía rápida de instalación

### Logistics

|                              | Number (pcs) | Weight (kg) | Depth (cm) | Width (cm) | Height (cm) | cm³       |
|------------------------------|--------------|-------------|------------|------------|-------------|-----------|
| Packaging Unit Carton        | 2            | 10.28       | 26.00      | 78.50      | 25.00       | 51,025.00 |
| Packaging Unit Inside        | 1            | 5.14        | 23.50      | 77.00      | 11.00       | 19,904.50 |
| Packaging Unit Single        | 1            | 5.14        | 23.50      | 77.00      | 11.00       | 19,904.50 |
| Net single without Packaging | 1            | 4.05        | 67.00      | 60.00      | 73.00       | 0.00      |

**More images:**



**Safety notes**

- Lea todo el manual antes de iniciar el montaje y la instalación. Póngase en contacto con su distribuidor local si tiene alguna duda sobre las instrucciones o advertencias.
- PRECAUCIÓN: El uso con productos que superen el peso permitido puede provocar daños o posibles lesiones.
- Los soportes deben montarse de acuerdo con las instrucciones de instalación. Una instalación incorrecta puede provocar daños o lesiones.
- Utilice equipo de seguridad y herramientas adecuadas. El producto solo debe ser instalado por especialistas.
- Las superficies de carga deben poder soportar con seguridad todo el peso de los aparatos y todos los componentes adicionales.
- Utilice únicamente los tornillos de instalación suministrados y NO APRIETE LOS TORNILLOS DEMASIADO.
- Este producto contiene piezas pequeñas que pueden provocar peligro de asfixia en caso de ingestión. Mantenga estas piezas fuera del alcance de los niños.
- Utilice este producto sólo en interiores. El uso del producto en exteriores puede provocar lesiones y daños.
- IMPORTANTE: Antes de la instalación, compare todos los componentes recibidos con la lista de componentes. Si faltan piezas o están dañadas, solicite piezas de repuesto a su distribuidor local.

**EU responsible person**

EU based economic operator ensuring the product complies with the required regulations.

ASSMANN Electronic GmbH  
 Auf dem Schüffel 3  
 Lüdenscheid, Germany  
<https://www.assmann.com>  
[info@assmann.com](mailto:info@assmann.com)