

DIGITUS® Tek monitör montajı, 32", 8 kg

DA-90399

EAN 4016032465164



Tek monitör kelepçe montajı 15"-32", 8 kg (maks.), siyah

DIGITUS®'un evrensel monitör montaj aparatı ile 15" - 32" monitörü bir kelepçe montaj aparatı kullanarak masanıza rahatça takabilirsiniz. Hızlı serbest bırakma işlevi, monitörü kurmanızı da kolaylaştırır. VESA montaj aparatı basitçe ilgili tutucuya itilir ve bir vidayla yerine sabitlenir. Monitörü ihtiyaçlarınıza göre kolayca ayarlayabilir ve örneğin portre formatındaki monitörler için monitörün kendisini döndürebilir, eğebilir veya döndürebilirsiniz. Ayrıca 31,5 cm'ye kadar yükseklik ayarı da yapabilirsiniz. Ayrıca, monitör kabloları birlikte verilen kablo kılavuzları aracılığıyla düzgün bir şekilde yönlendirilebilir. Monitörü vücudunuza ve oturma pozisyonunuza en uygun şekilde ayarlayarak kendiniz ve sağlığınız için iyi bir şey yapın.

Masaüstü montaj aparatı size 15" - 32" arası monitörleri ayrı ayrı hizalama seçeneği sunar. Monitör döndürülebilir, eğilebilir, döndürülebilir ve yüksekliği ayarlanabilir. Kolay kurulum için hızlı serbest bırakma işlevine sahiptir.

- 15" ıla 32" boyutlarındaki monitörler için uygundur
- Maksimum yük: 8 kg
- Hızlı serbest bırakma fonksiyonu: monitörün tutucuya kolay montajı
- VESA montaj / döner kolun dönmesi: 270° (her biri 90° olan 3 menteşe)
- VESA montajının eğimi: 90°

- VESA montaj parçasının döndürülmesi: 360°
- Desteklenen VESA boyutları: 75 x 75, 100 x 100
- Maksimum yükseklik ayarı: 31,5 cm
- Masa tablası kalınlıkları için: 10 - 85 mm
- Malzeme: Çelik
- Boyutlar: G 51,7 x D 11,4 x Y 49,8 cm
- Ağırlık: 2,5 kg
- Renk: Siyah, mat
- Test edilmiş ve onaylanmış ergonomik ürün - IGR (Sağlık ve Ergonomi Enstitüsü) tarafından onaylanmıştır

Attributes

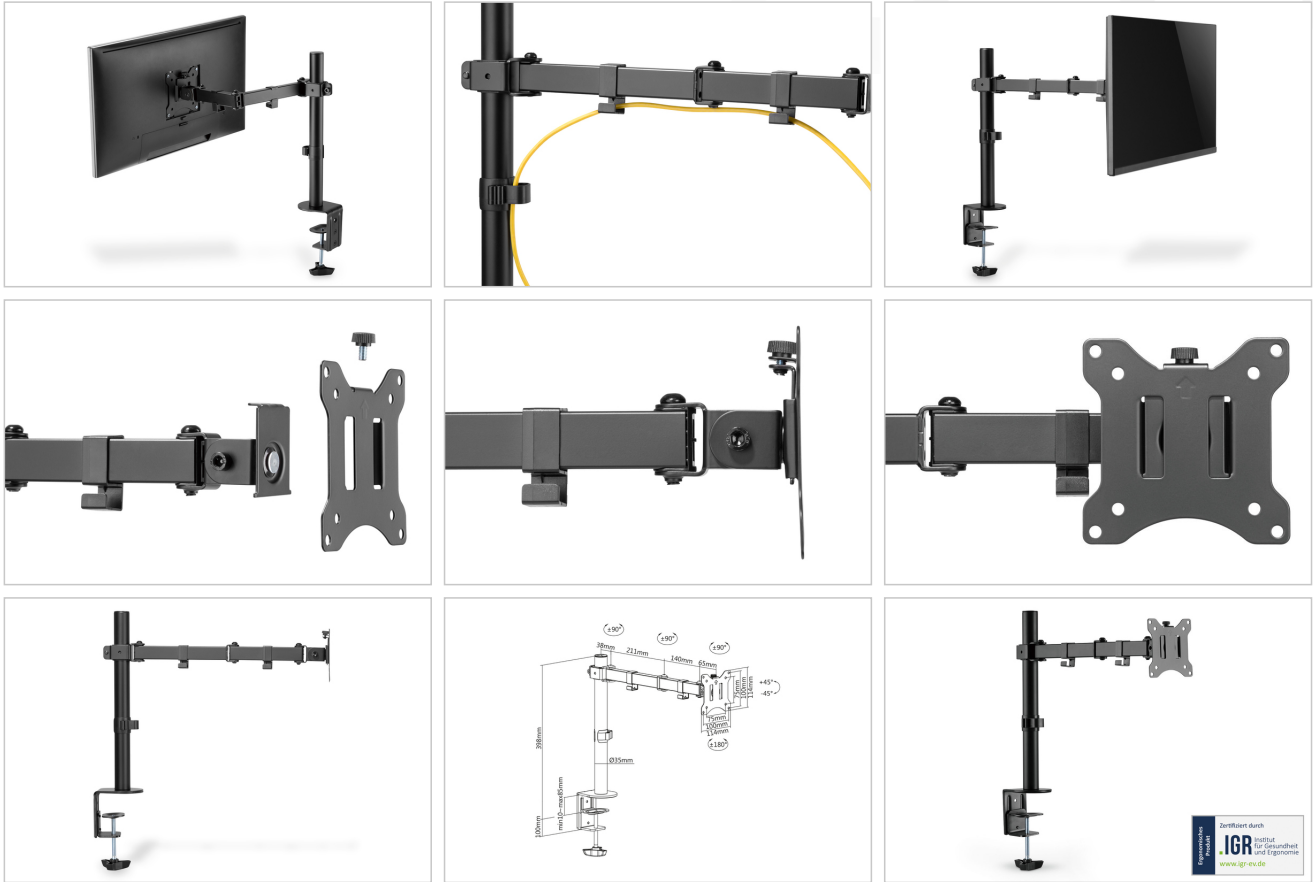
- Monitör ağırlığı (maks.): 8 kg
- Monitör sayısı: 1
- Monitörlerin boyutları: 32 inç kadar
- Montaj yöntemi: Kelepçeli monte
- VESA monte: 75 x 75 mm, 100 x 100 mm

Package contents

- Kelepçe bağlantılı universal tekli monitör tutucu
- Montaj malzemesi
- Montaj talimatları

Logistics						
	Number (pcs)	Weight (kg)	Depth (cm)	Width (cm)	Height (cm)	cm³
Packaging Unit Carton	6	18.10	44.00	26.00	33.00	37,752.00
Packaging Unit Inside	1	3.02	0.00	0.00	0.00	0.00
Packaging Unit Single	1	3.02	11.70	42.20	10.00	4,937.40
Net single without Packaging	1	2.54	51.70	11.40	49.80	0.00

More images:



Safety notes

- Montaj ve kurulumla başlamadan önce lütfen kılavuzun tamamını okuyun. Talimatlar veya uyarılar hakkında herhangi bir sorunuz varsa lütfen yerel satıcınızla iletişime geçin.
- DİKKAT: İzin verilen ağırlığı aşan ürünlerle kullanılması hasara veya olası yaralanmalara neden olabilir.
- Braketler kurulum talimatlarına uygun olarak takılmalıdır. Yanlış montaj hasara veya yaralanmaya neden olabilir.
- Güvenlik ekipmanı ve uygun aletler kullanın. Ürün sadece uzmanlar tarafından kurulmalıdır.
- Bu ürün ahşap çerçeveli, masif beton veya taş duvarlara monte edilebilir.
- Yük taşıyan yüzeyler, cihazların ve tüm ek bileşenlerin tüm ağırlığına güvenli bir şekilde dayanabilmelidir.
- Yalnızca birlikte verilen montaj vidalarını kullanın ve VİDALARI ÇOK SIKMAYIN.
- Bu ürün, yutulması halinde boğulma tehlikesine neden olabilecek küçük parçalar içerir. Bu parçaları çocuklardan uzak tutun.
- Bu ürünü sadece iç mekânlarda kullanın. Ürünün açık havada kullanılması yaralanmalara ve hasara yol açabilir.
- ÖNEMLİ: Kurulmadan önce, lütfen alınan tüm bileşenleri bileşen listesiyle karşılaştırın. Parçalar hasarlıysa veya eksikse, yerel bayinizden yedek parça isteyin.
- BAKIM: Montaj braketini güvenlik ve stabilite açısından düzenli olarak kontrol edin (tercihen her üç ayda bir).

EU responsible person

EU based economic operator ensuring the product complies with the required regulations.

ASSMANN Electronic GmbH
Auf dem Schüffel 3
Lüdenscheid, Germany
<https://www.assmann.com>
info@assmann.com