

DIGITUS® Suporte para monitor único, 32", 8 kg

DA-90399

EAN 4016032465164



Suporte de grampo para monitor único 15-32", 8 kg (máx.), preto

Com o suporte universal para monitor da DIGITUS®, pode fixar convenientemente um monitor de 15" - 32" na sua secretária utilizando um suporte de grampo. A função de libertação rápida também facilita a instalação do monitor. O suporte VESA é simplesmente introduzido no respetivo suporte e fixado com um parafuso. Pode ajustar facilmente o monitor às suas necessidades e rodar, inclinar ou rodar o próprio monitor, por exemplo, para monitores de formato vertical. Pode também definir um ajuste de altura até 31,5 cm. Para além disso, os cabos do monitor podem ser encaminhados de forma organizada através das guias de cabos fornecidas. Faça algo de bom para si e para a sua saúde, ajustando o monitor de forma ideal ao seu corpo e à sua posição sentada.

O suporte de secretária oferece-lhe a possibilidade de alinhar individualmente monitores de 15" a 32". O monitor pode ser rodado, inclinado, rodado e ajustado em altura. Com função de libertação rápida para uma instalação fácil.

- Adequado para monitores de 15" a 32" de tamanho
- Carga máxima: 8 kg
- Função de libertação rápida: montagem fácil do monitor no suporte
- Rotação do suporte VESA / braço giratório: 270° (3 dobradiças de 90° cada)

- Inclinação do suporte VESA: 90°
- Rotação do suporte VESA: 360°
- Dimensões VESA suportadas: 75 x 75, 100 x 100
- Regulação da altura máxima: 31,5 cm
- Para espessuras de tampo de mesa: 10 - 85 mm
- Material: aço
- Dimensões: L 51,7 x P 11,4 x A 49,8 cm
- Peso: 2,5 kg
- Cor: preto, mate
- Produto ergonómico testado e certificado - Certificado pelo IGR (Instituto de Saúde e Ergonomia)

Attributes

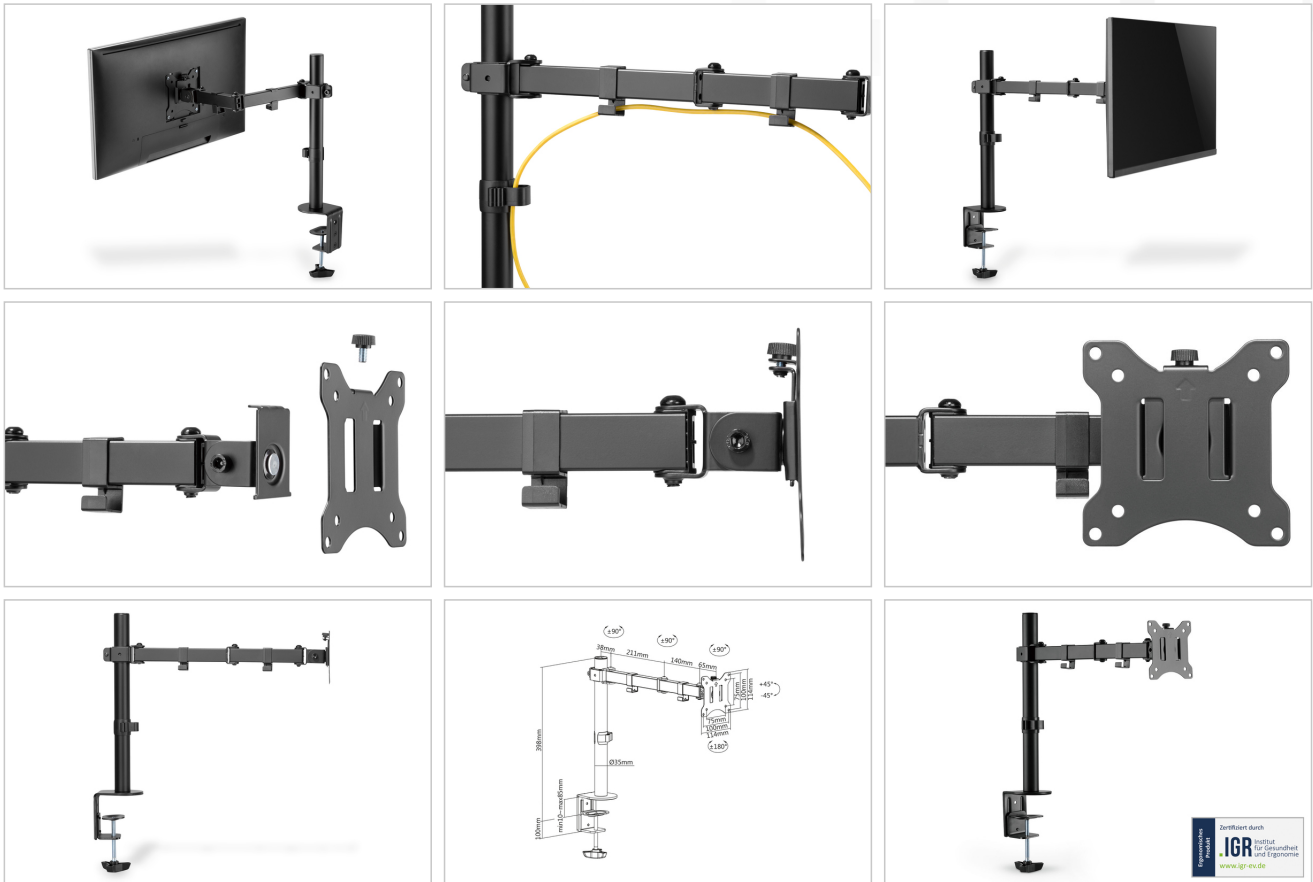
- Monitor weight (max.): 8 kg
- Mounting method: Clamp-mount
- Number of monitors: 1
- Size of monitors: up to 32"
- VESA mount: 75x75 mm, 100x100 mm

Package contents

- Suporte universal para um único monitor com grampo de fixação
- Material de montagem
- Instruções de montagem

Logistics						
	Number (pcs)	Weight (kg)	Depth (cm)	Width (cm)	Height (cm)	cm³
Packaging Unit Carton	6	18.10	44.00	26.00	33.00	37,752.00
Packaging Unit Inside	1	3.02	0.00	0.00	0.00	0.00
Packaging Unit Single	1	3.02	11.70	42.20	10.00	4,937.40
Net single without Packaging	1	2.54	51.70	11.40	49.80	0.00

More images:



Safety notes

- Please read the entire manual before starting assembly and installation. Please contact your local dealer if you have any questions about the instructions or warnings.
- CAUTION: Use with products that exceed the permitted weight may result in damage or possible injury.
- Brackets should be fitted in accordance with the installation instructions. Incorrect installation can result in damage or injury.
- Use safety equipment and suitable tools. The product should only be installed by specialists.
- This product can be installed on timber-framed, solid concrete or stone walls.
- The load-bearing surfaces should be able to safely withstand the entire weight of appliances and all additional components.
- Only use the installation screws supplied and DO NOT TIGHTEN the screws TOO TIGHT.
- This product contains small parts that can cause a choking hazard if swallowed. Keep these parts away from children.
- Only use this product indoors. Using the product outdoors can lead to injury and damage.
- IMPORTANT: Before installation, please check all components received against the components list. If parts are damaged or missing, ask your local dealer for replacement parts.
- MAINTENANCE: Check the bracket regularly for safety and stability (preferably every three months).

EU responsible person

EU based economic operator ensuring the product complies with the required regulations.

ASSMANN Electronic GmbH
 Auf dem Schüffel 3
 Lüdenscheid, Germany
<https://www.assmann.com>
info@assmann.com