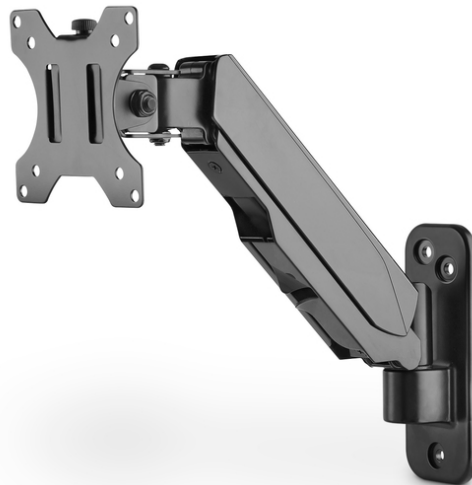


DIGITUS® Universalhållare för en enda monitor med gasfjäder, väggmontering

DA-90396

EAN 4016032465133



Väggfäste för monitor med enkel gasfjäder 17-32", 8 kg (max.), svart

Det universella väggfästet för bildskärm från DIGITUS® kan hålla en bildskärm från 17" till 32". Snabbkopplingsfunktionen gör det också enklare för dig att installera bildskärmen. VESA-fästet skjuts helt enkelt in i motsvarande hållare och fästs med en skruv. Du kan enkelt justera bildskärmen efter dina behov och svänga, luta eller rotera själva bildskärmen, t.ex. för bildskärmar i porträttformat. Den integrerade gasstrycksfjädern gör det lättare för dig att justera bildskärmens höjd. Gör något bra för dig själv och din hälsa genom att anpassa bildskärmen optimalt till din kropp och din sittställning. Dessutom kan bildskärmens kablar organiseras snyggt med hjälp av de medföljande kabelguiderna.

Väggfästet ger dig möjlighet att individuellt rikta in bildskärmar från 17" till 32" - med snabbkopplingsfunktion

- För platta och böjda skärmar i storlekar från 17" - 32"
- Maximal belastning: 8 kg
- VESA-mått: 75 x 75, 100 x 100
- VESA-fästet kan vridas: 180° (två gångjärn kan vridas 180° vardera)
- VESA-fästets lutning: 70°.
- Rotation av VESA-fästet: 360°.

- Maximal höjdjustering: 28 cm
- Integrerad gasstrycksfjäder för enkel höjdjustering
- Integrerad kabelhantering
- Med snabbkopplingsfunktion för enkel installation
- Material: aluminium, plast, stål
- Mått: B 30,7 x D 11,4 x H 30,1 cm: B 30,7 x D 11,4 x H 30,1 cm
- Vikt: 1,6 kg
- Färg: Svart, matt

Attributes

- Antal bildskärmar: 1
- Bildskärmarnas storlek: upp till 32"
- Bildskärmens vikt (max.): 8 kg
- Monteringssätt: Väggfäste
- VESA-fäste: 75x75 mm, 100x100 mm

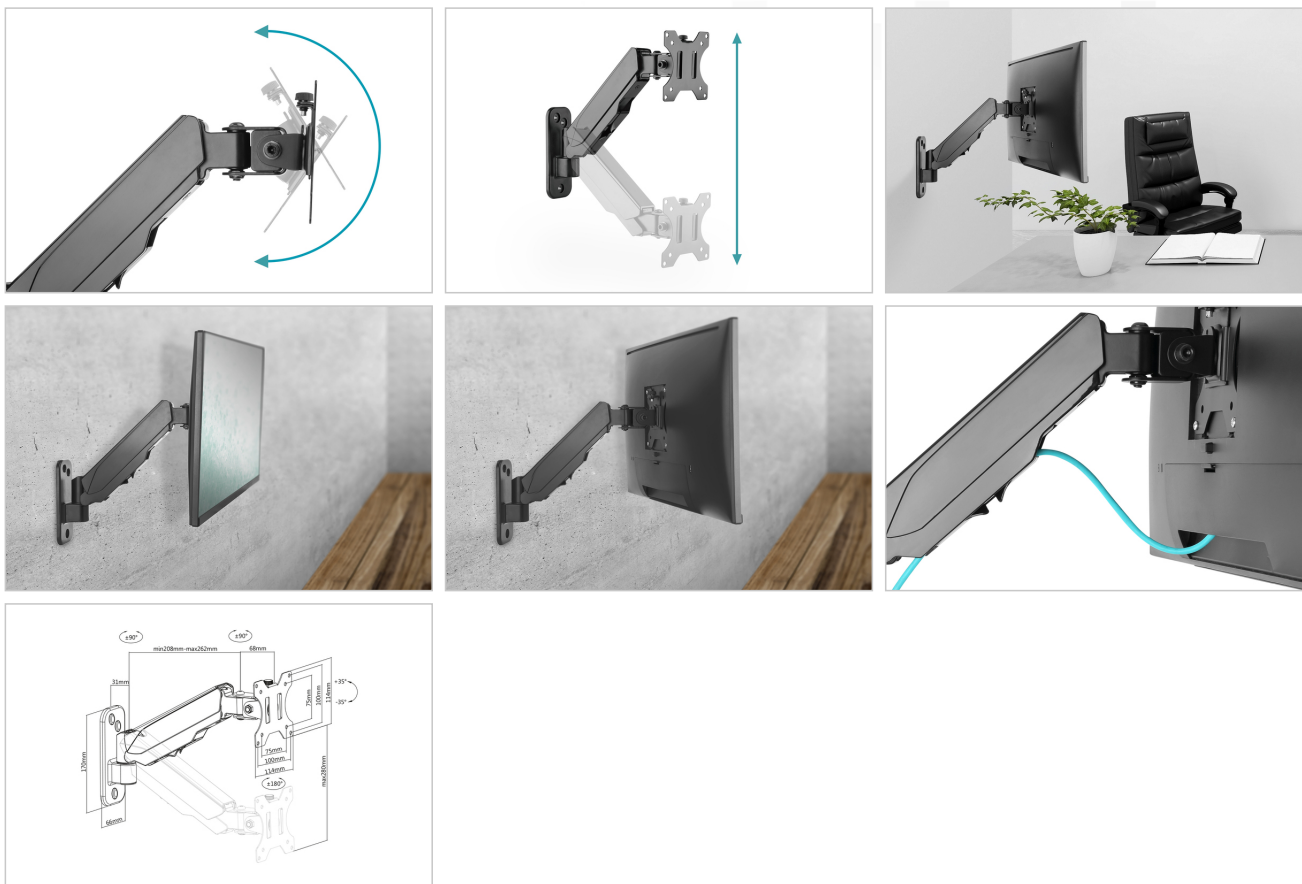
Package contents

- Universalhållare för en enda monitor med gasstrycksfjäder, väggmontering
- Monteringstillbehör
- Snabbguide

Logistics

	Number (pcs)	Weight (kg)	Depth (cm)	Width (cm)	Height (cm)	cm ³
Packaging Unit Carton	8	14.62	43.00	35.00	25.00	37,625.00
Packaging Unit Inside	1	1.83	16.80	41.50	5.80	4,043.76
Packaging Unit Single	1	1.83	16.80	41.50	5.80	4,043.76
Net single without Packaging	1	1.60	11.40	30.70	30.10	0.00

More images:



Safety notes

- Läs hela bruksanvisningen innan du påbörjar montering och installation. Kontakta din lokala återförsäljare om du har några frågor om anvisningarna eller varningarna.
- OBSERVERA: Användning av produkter som överskrider den tillåtna vikten kan leda till skador eller personskador.
- Fästena ska monteras i enlighet med monteringsanvisningarna. Felaktig montering kan leda till skador eller personskador.
- Använd säkerhetsutrustning och lämpliga verktyg. Produkten får endast installeras av fackmän.
- Denna produkt kan monteras på timmerväggar, massiva betong- eller stenväggar.
- De bärande ytorna ska på ett säkert sätt kunna motstå hela vikten av apparater och alla extra komponenter.
- Använd endast de medföljande installationskruvarna och dra INTE åt skruvarna för hårt.
- Denna produkt innehåller små delar som kan orsaka kvävningsrisk om de sväljs. Förvara dessa delar utom räckhåll för barn.
- Använd endast denna produkt inomhus. Om produkten används utomhus kan det leda till personskador och skador.
- VIKTIGT: Före installationen ska du jämföra alla mottagna komponenter med komponentlistan. Om delar är skadade eller saknas, be din lokala återförsäljare om reservdelar.
- UNDERHÅLL: Kontrollera regelbundet att monteringsfästet är säkert och stabilt (helst var tredje månad).

EU responsible person

EU based economic operator ensuring the product complies with the required regulations.

ASSMANN Electronic GmbH
 Auf dem Schüffel 3
 Lüdenscheid, Germany
<https://www.assmann.com>
info@assmann.com