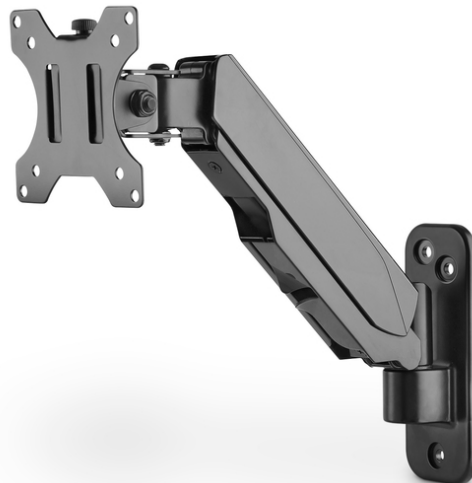


DIGITUS® Suporte universal para monitor único com mola de pressão de gás, montagem na parede

DA-90396

EAN 4016032465133



Suporte de parede para monitor de suporte único a gás 17"-32", 8 kg (máx.), preto

O suporte universal de parede para monitor da DIGITUS® pode suportar um monitor de 17" a 32". A função de libertação rápida também facilita a instalação do monitor. O suporte VESA é simplesmente empurrado para o respetivo suporte e fixado com um parafuso. Pode ajustar facilmente o monitor de acordo com as suas necessidades e rodar, inclinar ou rodar o próprio monitor, por exemplo, para monitores de formato vertical. O apoio da mola de pressão de gás integrada facilita o ajuste da altura do monitor. Faça algo de bom para si e para a sua saúde, ajustando o monitor de forma ideal ao seu corpo e à sua posição sentada. Para além disso, os cabos do monitor podem ser organizados de forma organizada utilizando as guias de cabos fornecidas.

O suporte de parede oferece-lhe a possibilidade de alinhar individualmente monitores de 17" a 32" - com função de libertação rápida

- Para ecrãs planos e curvos de 17" - 32" de tamanho
- Carga máxima: 8 kg
- Dimensões VESA: 75 x 75, 100 x 100
- Rotação do suporte VESA: 180° (duas dobradiças podem ser rodadas em 180° cada)

- Inclinação do suporte VESA: 70°
- Rotação do suporte VESA: 360°
- Regulação da altura máxima: 28 cm
- Mola de pressão a gás integrada para uma regulação fácil da altura
- Gestão de cabos integrada
- Com função de libertação rápida para uma instalação fácil
- Material: alumínio, plástico, aço
- Dimensões: L 30,7 x P 11,4 x A 30,1 cm
- Peso: 1,6 kg
- Cor: preto, mate

Attributes

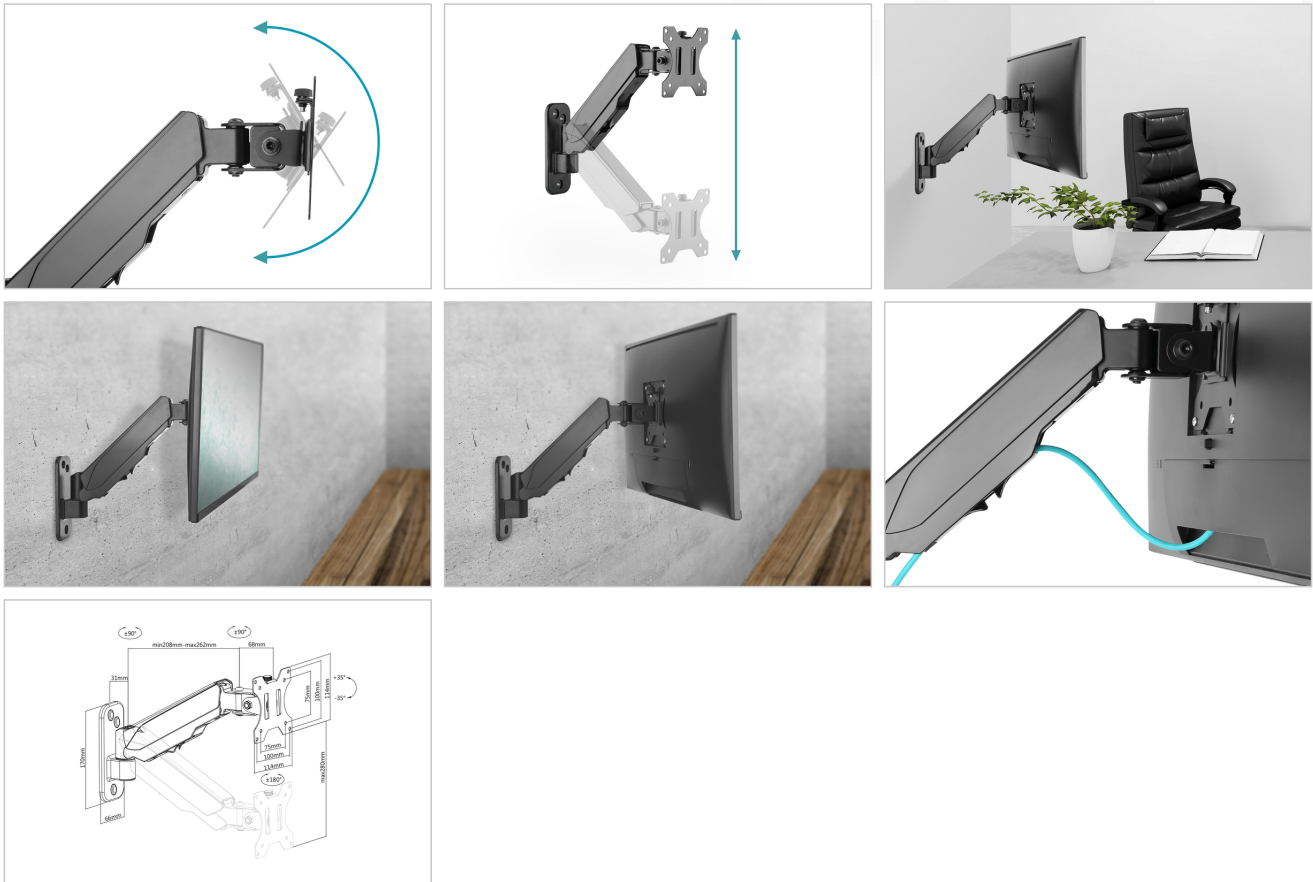
- Monitor weight (max.): 8 kg
- Mounting method: Wall-mount
- Number of monitors: 1
- Size of monitors: up to 32"
- VESA mount: 75x75 mm, 100x100 mm

Package contents

- Suporte universal para monitor único com mola de pressão de gás, montagem na parede
- Acessórios de montagem
- Guia rápido

Logistics						
	Number (pcs)	Weight (kg)	Depth (cm)	Width (cm)	Height (cm)	cm ³
Packaging Unit Carton	8	14.62	43.00	35.00	25.00	37,625.00
Packaging Unit Inside	1	1.83	16.80	41.50	5.80	4,043.76
Packaging Unit Single	1	1.83	16.80	41.50	5.80	4,043.76
Net single without Packaging	1	1.60	11.40	30.70	30.10	0.00

More images:



Safety notes

- Please read the entire manual before starting assembly and installation. Please contact your local dealer if you have any questions about the instructions or warnings.
- CAUTION: Use with products that exceed the permitted weight may result in damage or possible injury.
- Brackets should be fitted in accordance with the installation instructions. Incorrect installation can result in damage or injury.
- Use safety equipment and suitable tools. The product should only be installed by specialists.
- This product can be installed on timber-framed, solid concrete or stone walls.
- The load-bearing surfaces should be able to safely withstand the entire weight of appliances and all additional components.
- Only use the installation screws supplied and DO NOT TIGHTEN the screws TOO TIGHT.
- This product contains small parts that can cause a choking hazard if swallowed. Keep these parts away from children.
- Only use this product indoors. Using the product outdoors can lead to injuries and damage.
- IMPORTANT: Before installation, please check all components received against the components list. If parts are damaged or missing, ask your local dealer for replacement parts.
- MAINTENANCE: Check the bracket regularly for safety and stability (preferably every three months).

EU responsible person

EU based economic operator ensuring the product complies with the required regulations.

ASSMANN Electronic GmbH
 Auf dem Schüffel 3
 Lüdenscheid, Germany
<https://www.assmann.com>
info@assmann.com