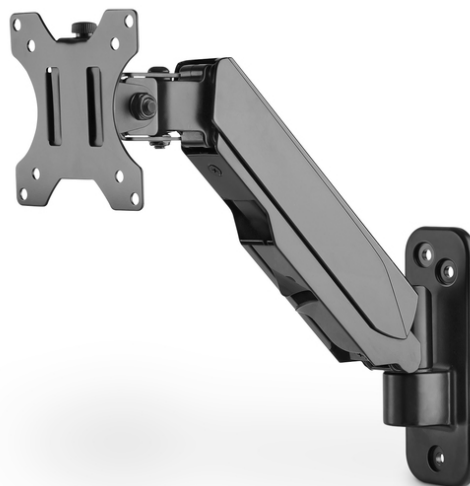


DIGITUS® Uniwersalny pojedynczy uchwyt na monitor ze sprężyną gazową, do montażu ściennego

DA-90396

EAN 4016032465133



Uchwyt ścienny pojedynczy 1xLCD max 32" i 8kg z sprężyną gazową

Uniwersalny uchwyt ścienny na monitor DIGITUS® może mocować jeden monitor od 17" do 32". Ponadto funkcja Quick-Release ułatwia montaż monitora. Uchwyt VESA można bardzo łatwo wsunąć w odpowiedni uchwyt i zamocować za pomocą śruby. Bez większego wysiłku można ustawić monitor w zależności od potrzeb z możliwością jego odchylenia, pochylania lub obracania, np. monitory o formacie pionowym. Zastosowanie zintegrowanej sprężyny gazowej ułatwia regulację wysokości monitora. Warto zrobić coś dobrego dla swojego zdrowia, dopasowując optymalnie monitor do swojego wzrostu i pozycji siedzenia. Dodatkowo kable monitorów można estetycznie instalować w dostarczonych przewodnicach kablowych.

Uchwyt ścienny umożliwia indywidualne ustawianie monitorów 17–32", z funkcją Quick-Release.

- Do wyświetlaczy płaskich i zakrzywionych o rozmiarze 17–32"
- Maksymalna obciążalność: 8 kg
- Wymiary VESA: 75 x 75, 100 x 100
- Odchylenie uchwyty VESA: 180° (dwa zawiasy, każdy obracany o 180°)
- Pochylenie uchwyty VESA: 70°
- Obracanie uchwyty VESA: 360°

- Maksymalna regulacja wysokości: 28 cm
- Zintegrowana sprężyna gazowa do łatwej regulacji wysokości
- Zintegrowany system zarządzania kablami
- Z funkcją Quick-Release do łatwego montażu
- Materiał: aluminium, tworzywo sztuczne, stal
- Wymiary: szer. 30,7 cm x głęb. 11,4 cm x wys. 30,1 cm
- Ciężar: 1,6 kg
- Kolor: czarny matowy

Atrybuty

- Liczba monitorów: 1
- Maksymalna waga monitora: 8 kg
- Montaż VESA: 75x75 mm, 100x100 mm
- Przekątna ekranu: do 32"
- Sposób montażu: Ścienny

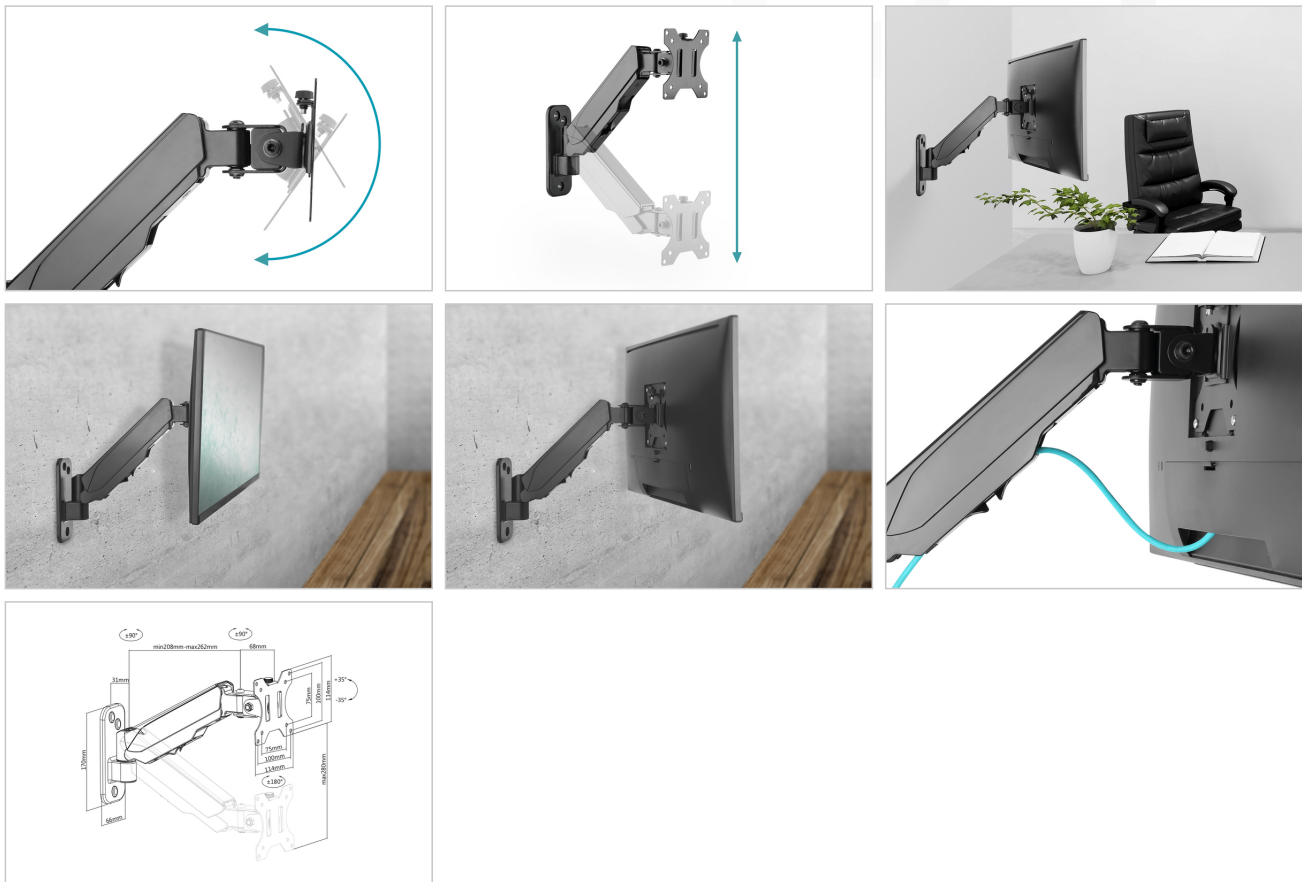
Zawartość opakowania

- Uniwersalny pojedynczy uchwyt na monitor ze sprężyną gazową, do montażu ściennego
- Akcesoria montażowe
- Krótka instrukcja

Logistyka

	Liczba (sztuki)	Waga (kg)	Głębokość (cm)	Szerokość (cm)	Wysokość (cm)	cm ³
Zewnętrzne opakowanie zbiorcze	8	14.62	43.00	35.00	25.00	37,625.00
Opakowanie wewnętrzne	1	1.83	16.80	41.50	5.80	4,043.76
Opakowanie jednostkowe	1	1.83	16.80	41.50	5.80	4,043.76
Netto bez opakowania	1	1.60	11.40	30.70	30.10	0.00

Więcej zdjęć



Safety notes

- Przed rozpoczęciem montażu i instalacji należy przeczytać całą instrukcję. W przypadku jakichkolwiek pytań dotyczących instrukcji lub ostrzeżeń należy skontaktować się z lokalnym sprzedawcą.
- **PRZESTROGA:** Używanie z produktami przekraczającymi dopuszczalną wagę może spowodować uszkodzenie lub obrażenia ciała.
- Wsporniki należy montować zgodnie z instrukcją montażu. Nieprawidłowy montaż może spowodować uszkodzenie lub obrażenia ciała.
- Należy używać sprzętu ochronnego i odpowiednich narzędzi. Produkt powinien być instalowany wyłącznie przez specjalistów.
- Produkt ten może być instalowany na ścianach drewnianych, betonowych lub kamiennych.
- Powierzchnie nośne powinny być w stanie bezpiecznie wytrzymać cały ciężar urządzeń i wszystkich dodatkowych komponentów.
- Należy używać wyłącznie dostarczonych śrub montażowych i **NIE DOKRĘCAĆ ŚRUB ZBYT DOKŁADNIE.**
- Ten produkt zawiera małe części, które mogą spowodować ryzyko zadławienia w przypadku połknięcia. Części te należy trzymać z dala od dzieci.
- Produktu należy używać wyłącznie w pomieszczeniach. Używanie produktu na zewnątrz może prowadzić do obrażeń i uszkodzeń.
- **WAŻNE:** Przed instalacją należy porównać wszystkie otrzymane komponenty z listą komponentów. Jeśli części są uszkodzone lub ich brakuje, należy poprosić lokalnego sprzedawcę o części zamienne.
- **KONSERWACJA:** Regularnie sprawdzaj wspornik montażowy pod kątem bezpieczeństwa i stabilności (najlepiej co trzy miesiące).

EU responsible person

EU based economic operator ensuring the product complies with the required regulations.

ASSMANN Electronic GmbH
 Auf dem Schüffel 3
 Lüdenscheid, Germany
<https://www.assmann.com>
info@assmann.com