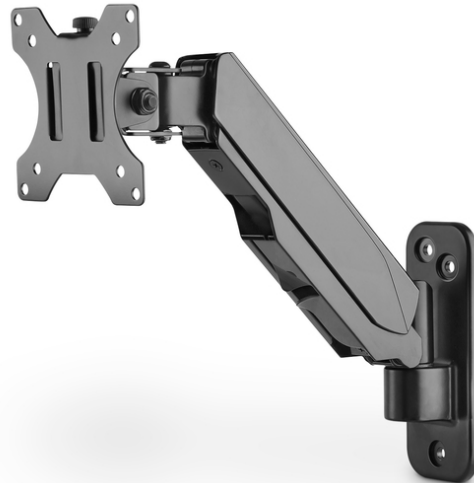


# DIGITUS® Universele enkele monitorhouder met gasveer, wandmontage

DA-90396

EAN 4016032465133



## Enkelvoudige gasveer muurbeugel 17"-32", 8 kg (max.), zwart

De universele monitor muurbeugel van DIGITUS® is geschikt voor een monitor van 17" tot 32". De quick-release functie maakt het ook gemakkelijker voor u om de monitor te installeren. De VESA-beugel wordt eenvoudig in de bijbehorende houder geschoven en met een schroef vastgezet. U kunt de monitor eenvoudig aanpassen aan uw wensen en de monitor zelf draaien, kantelen of roteren, bijvoorbeeld voor staande monitoren. De ondersteuning van de geïntegreerde gasdrukveer maakt het gemakkelijker voor u om de hoogte van de monitor aan te passen. Doe iets goeds voor uzelf en uw gezondheid door de monitor optimaal aan uw lichaam en zithouding aan te passen. Bovendien kunnen de monitorkabels netjes worden georganiseerd met behulp van de meegeleverde kabelgeleiders.

## De muurbeugel biedt je de mogelijkheid om monitoren van 17" tot 32" individueel uit te lijnen - met snelontgrendelfunctie

- Voor platte en gebogen beeldschermen van 17" - 32"
- Maximale belasting: 8 kg
- VESA-afmetingen: 75 x 75, 100 x 100
- Draaien van de VESA-bevestiging: 180° (twee scharnieren kunnen elk 180° worden gedraaid)

- Helling van de VESA-bevestiging: 70°
- Rotatie van de VESA-bevestiging: 360°
- Maximale hoogteverstelling: 28 cm
- Geïntegreerde gasdrukveer voor eenvoudige hoogteaanpassing
- Geïntegreerd kabelbeheer
- Met snelspanfunctie voor eenvoudige installatie
- Materiaal: aluminium, kunststof, staal
- Afmetingen: B 30,7 x D 11,4 x H 30,1 cm
- Gewicht: 1,6 kg
- Kleur: Zwart, mat

### Attributen

- Aantal monitoren: 1
- Monitor gewicht (max.): 8 kg
- Monitorformaten: tot 32"
- Montagemethode: Wandmontage
- VESA montage: 75x75 mm, 100x100 mm

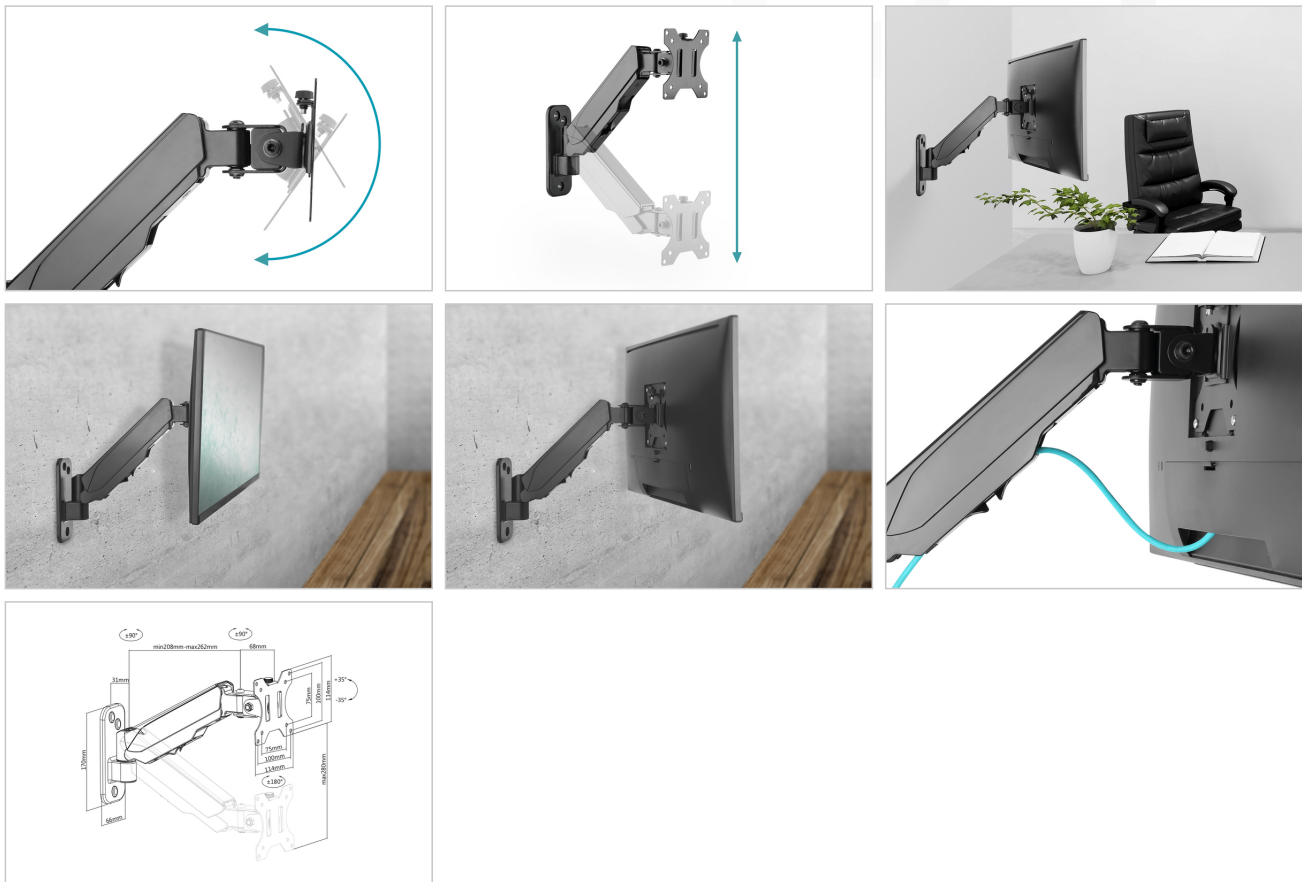
### Package contents

- Universele enkele monitorhouder met gasdrukveer, wandmontage
- Montagetoebehoren
- Beknopte gids

## Logistics

	Number (pcs)	Weight (kg)	Depth (cm)	Width (cm)	Height (cm)	cm <sup>3</sup>
Packaging Unit Carton	8	14.62	43.00	35.00	25.00	37,625.00
Packaging Unit Inside	1	1.83	16.80	41.50	5.80	4,043.76
Packaging Unit Single	1	1.83	16.80	41.50	5.80	4,043.76
Net single without Packaging	1	1.60	11.40	30.70	30.10	0.00

**More images:**



**Safety notes**

- Lees de volledige handleiding voordat u begint met de montage en installatie. Neem contact op met uw plaatselijke dealer als u vragen hebt over de instructies of waarschuwingen.
- LET OP: Gebruik met producten die het toegestane gewicht overschrijden, kan leiden tot schade of mogelijk letsel.
- De beugels moeten worden gemonteerd volgens de installatie-instructies. Onjuiste installatie kan leiden tot schade of letsel.
- Gebruik veiligheidsuitrusting en geschikt gereedschap. Het product mag alleen door specialisten worden geïnstalleerd.
- Dit product kan worden geïnstalleerd op muren van houtskelbouw, massief beton of steen.
- De dragende oppervlakken moeten het volledige gewicht van de toestellen en alle bijkomende onderdelen veilig kunnen dragen.
- Gebruik alleen de bijgeleverde installatieschroeven en draai ze niet te strak aan.
- Dit product bevat kleine onderdelen die bij inslikken verstikkingsgevaar kunnen veroorzaken. Houd deze onderdelen uit de buurt van kinderen.
- Gebruik dit product alleen binnenshuis. Gebruik van het product buitenshuis kan leiden tot letsel en schade.
- BELANGRIJK: Vergelijk voor de installatie alle ontvangen onderdelen met de onderdelenlijst. Als er onderdelen beschadigd zijn of ontbreken, vraag dan uw plaatselijke dealer om vervangende onderdelen.
- ONDERHOUD: Controleer de montagebeugel regelmatig op veiligheid en stabiliteit (bij voorkeur elke drie maanden).

**EU responsible person**

EU based economic operator ensuring the product complies with the required regulations.

ASSMANN Electronic GmbH  
 Auf dem Schüffel 3  
 Lüdenscheid, Germany  
<https://www.assmann.com>  
[info@assmann.com](mailto:info@assmann.com)