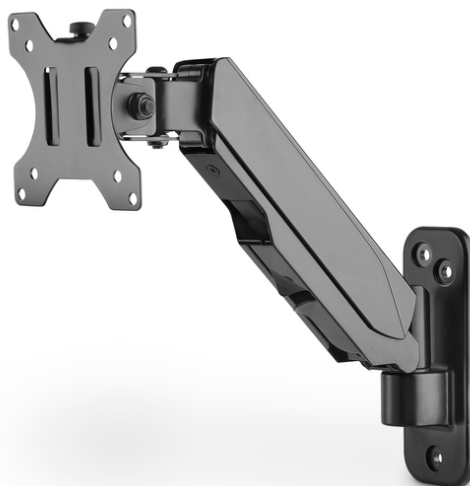


DIGITUS® Porta monitor universale singolo con molla a gas, montaggio a parete

DA-90396

EAN 4016032465133



Supporto a parete singolo con molla a gas per monitor 17-32", 8 kg (max), nero

Il supporto a parete universale per monitor di DIGITUS® può alloggiare uno schermo da 17" a 32". La funzione di sgancio rapido facilita inoltre l'installazione del monitor. Il supporto VESA è facile da inserire nell'apposita sede, dove viene fissato con una vite. Quindi potrai orientare lo schermo a seconda delle tue esigenze senza alcuna difficoltà; inoltre potrai orientarlo, inclinarlo o persino ruotarlo, ad esempio in caso di uso in verticale. La presenza della molla a gas integrata, inoltre, facilita la regolazione in altezza dello schermo. Fai un regalo alla tua salute, adeguando il monitor esattamente alla tua fisionomia e posizione di seduta. Inoltre, i cavi dei monitor possono essere fatti passare nelle canaline in dotazione per tenerli in ordine.

Questo supporto a parete consente di orientare a piacimento monitor da 17" a 32", con funzione a rilascio rapido

- Per schermi piatti e curvi di dimensioni da 17" a 32"
- Carico massimo: 8 kg
- Dimensioni VESA: 75 x 75, 100 x 100
- Inclinazione del supporto VESA: 180° (due cerniere inclinabili di 180° ciascuna)
- Inclinazione del supporto VESA: 70°

- Rotazione del supporto VESA: 360°
- Massima regolazione in altezza: 28 cm
- Con molla a gas integrata per facilitare la regolazione in altezza
- Gestione cavi integrata
- Con funzione a rilascio rapido per installare i monitor con facilità
- Materiale: alluminio, plastica, acciaio
- Dimensioni: Largh. 30,7 x Prof. 11,4 x Alt. 30,1 cm
- Peso: 1,6 kg
- Colore: nero, opaco

Attributes

- Dimensioni dei monitor: fino a 32"
- Modalità di montaggio: Montaggio a parete
- Montaggio VESA: 75x75 mm, 100x100 mm
- Numero di monitor: 1
- Peso monitor (max.): 8 kg

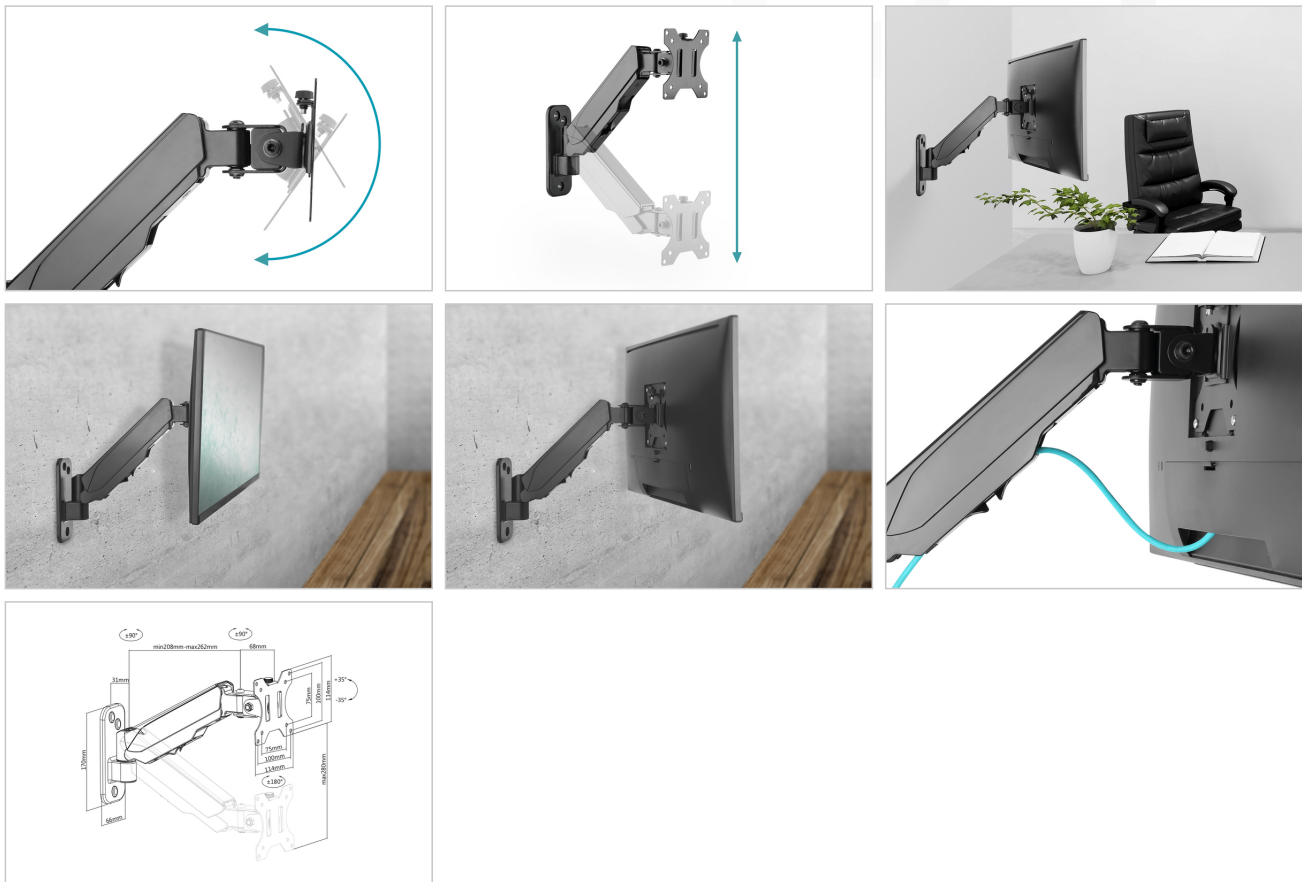
Package contents

- Porta monitor universale singolo con molla a gas, montaggio a parete
- Accessori di montaggio
- Guida rapida

Logistics

	Number (pcs)	Weight (kg)	Depth (cm)	Width (cm)	Height (cm)	cm³
Packaging Unit Carton	8	14.62	43.00	35.00	25.00	37,625.00
Packaging Unit Inside	1	1.83	16.80	41.50	5.80	4,043.76
Packaging Unit Single	1	1.83	16.80	41.50	5.80	4,043.76
Net single without Packaging	1	1.60	11.40	30.70	30.10	0.00

More images:



Safety notes

- Prima di iniziare il montaggio e l'installazione, leggere attentamente il manuale. Per qualsiasi domanda sulle istruzioni o sulle avvertenze, rivolgersi al rivenditore locale.
- **ATTENZIONE:** l'uso di prodotti che superano il peso consentito può causare danni o possibili lesioni.
- Le staffe devono essere montate secondo le istruzioni di installazione. Un'installazione errata può causare danni o lesioni.
- Utilizzare dispositivi di sicurezza e strumenti adeguati. Il prodotto deve essere installato solo da specialisti.
- Questo prodotto può essere installato su pareti a telaio, in cemento armato o in pietra.
- Le superfici portanti devono essere in grado di sopportare in modo sicuro l'intero peso degli apparecchi e di tutti i componenti aggiuntivi.
- Utilizzare esclusivamente le viti di installazione in dotazione e **NON SERRARE TROPPO LE VITE.**
- Questo prodotto contiene parti di piccole dimensioni che possono causare il rischio di soffocamento se ingerite. Tenere queste parti lontano dalla portata dei bambini.
- Utilizzare il prodotto solo in ambienti chiusi. L'uso del prodotto all'aperto può provocare lesioni e danni.
- **IMPORTANTE:** prima dell'installazione, confrontare tutti i componenti ricevuti con l'elenco dei componenti. Se i componenti sono danneggiati o mancanti, rivolgersi al rivenditore locale per ottenere i pezzi di ricambio.
- **MANUTENZIONE:** controllare regolarmente la sicurezza e la stabilità della staffa di montaggio (preferibilmente ogni tre mesi).

EU responsible person

EU based economic operator ensuring the product complies with the required regulations.

ASSMANN Electronic GmbH
 Auf dem Schüffel 3
 Lüdenscheid, Germany
<https://www.assmann.com>
info@assmann.com