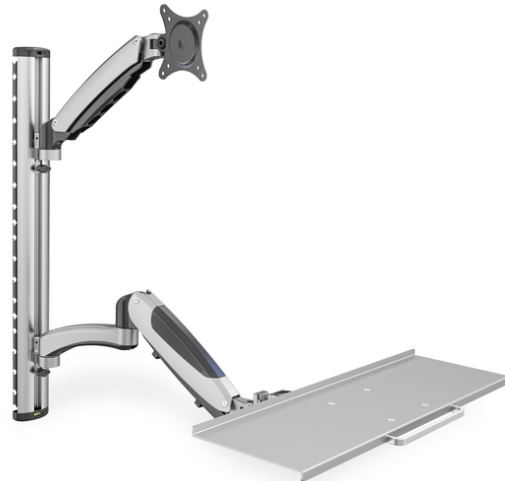


# DIGITUS® Poste de travail (écran, clavier, souris) Montage mural

DA-90354

EAN 4016032383161



### Monitor & Keyboard mount for LCD/LED max. load 8kg, VESA 100x100

Support mural universel pour le montage de l'écran et du clavier avec la possibilité de régler la hauteur de fonctionnement de façon flexible. Définissez un espace de fonctionnement dont la hauteur peut être rapidement ajustée par de nombreuses personnes, bien que de taille différente, en deux gestes rapides et de façon personnalisée. Lors du choix du support, référez-vous uniquement aux mesures VESA et veillez également au poids de l'écran pour vous assurer de la compatibilité.

### Support universel pour fixer l'écran et le clavier au mur avec un réglage en hauteur flexible

- Câblage intégré

- Approprié pour les distances standard VESA 75 x 75, 100 x 100 mm
- Charge maximale allant jusqu'à 6 kg par bras
- Poids : 4,2 kg
- Dimensions : 700 x 700 x 520 mm

#### Attributes

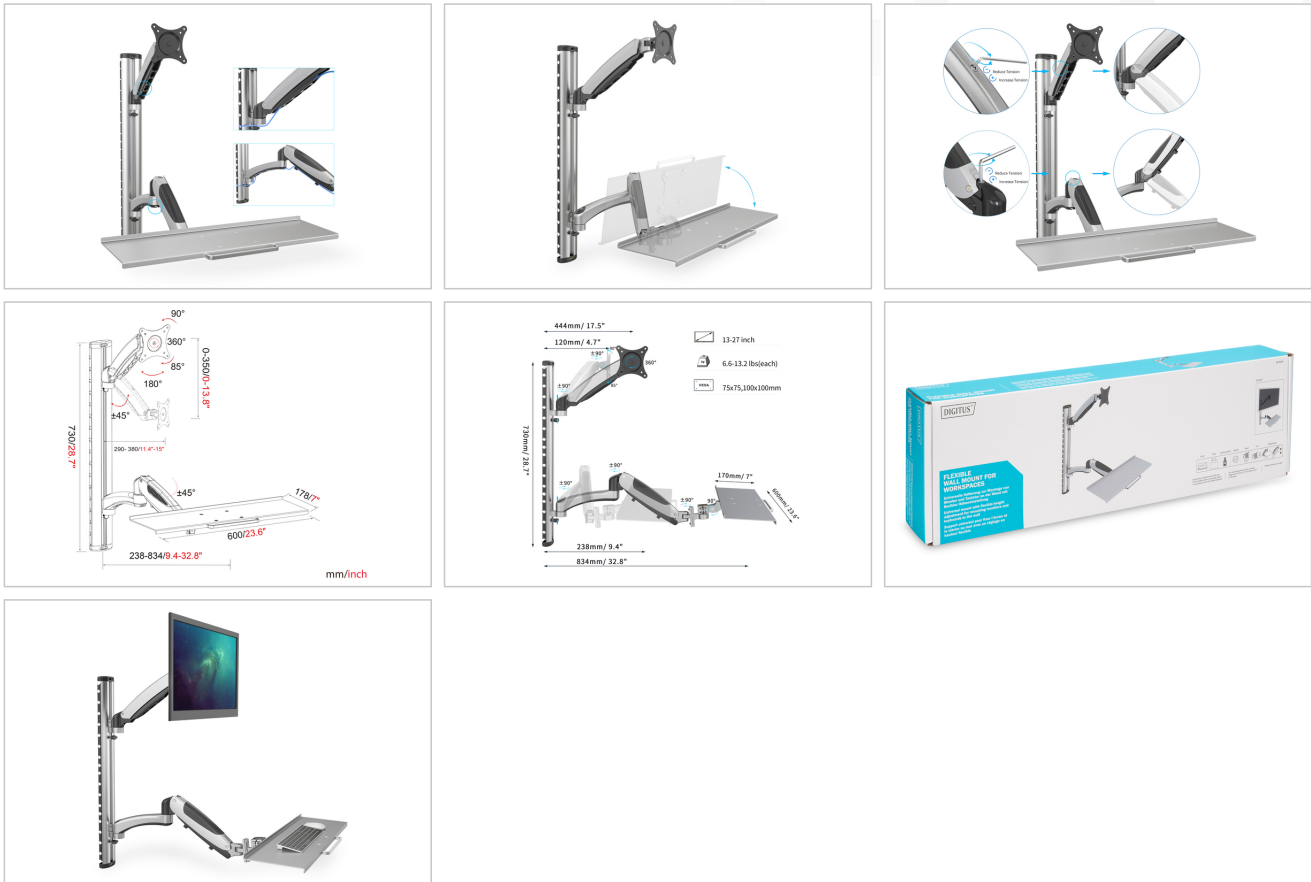
- Style: Poste de travail PC

#### Package contents

- Support mural
- Vis pour montage d'écran
- Notice d'utilisation

Logistics						
	Number (pcs)	Weight (kg)	Depth (cm)	Width (cm)	Height (cm)	cm <sup>3</sup>
Packaging Unit Carton	2	12.66	78.00	25.50	23.00	45,747.00
Packaging Unit Inside	1	6.33	76.50	23.00	10.00	17,595.00
Packaging Unit Single	1	6.33	76.50	23.00	10.00	17,595.00
Net single without Packaging	1	4.82	83.40	73.00	60.00	0.00

**More images:**



**Safety notes**

- Veuillez lire l'intégralité du manuel avant de commencer le montage et l'assemblage. Veuillez contacter votre revendeur local pour toute question concernant le manuel ou les avertissements.
- ATTENTION : L'utilisation de produits dépassant le poids autorisé peut entraîner des dommages ou éventuellement des blessures.
- Les supports doivent être fixés conformément aux instructions de montage. Un montage incorrect peut entraîner des dommages ou des blessures.
- Utiliser un équipement de sécurité et des outils appropriés. Le montage du produit ne doit être effectué que par des spécialistes.
- Les surfaces portantes doivent pouvoir supporter en toute sécurité le poids total des appareils et de tous les composants supplémentaires.
- N'utilisez que les vis de montage fournies et NE VISSEZ PAS TROP SUR LES VIS.
- Ce produit contient de petites pièces qui peuvent provoquer un risque d'étouffement en cas d'ingestion. Tenir ces pièces à l'écart des enfants.
- N'utiliser ce produit qu'à l'intérieur. L'utilisation du produit à l'extérieur peut entraîner des blessures et des dommages.
- IMPORTANT : Avant le montage, veuillez comparer tous les composants reçus avec la liste des composants. En cas de tables endommagées ou manquantes, demander des pièces de rechange au revendeur local.

**EU responsible person**

EU based economic operator ensuring the product complies with the required regulations.

ASSMANN Electronic GmbH  
 Auf dem Schüffel 3  
 Lüdenscheid, Germany  
<https://www.assmann.com>  
[info@assmann.com](mailto:info@assmann.com)