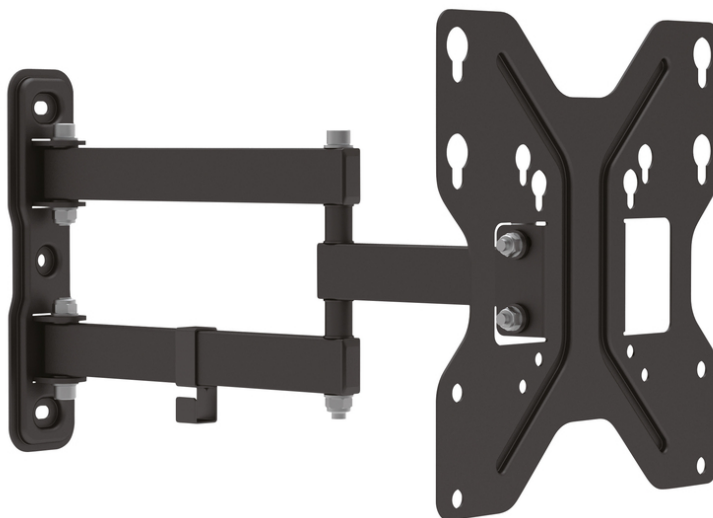


DIGITUS® Universellt väggfäste för LED/LCD-monitor

DA-90357

EAN 4016032382706



Universellt 3D-fäste för TV/monitor upp till 107 cm (42") 15° tilt och 180° svivel, max 30kg, VESA 200x200

Universellt väggfäste för helt flexibel inriktning av bildskärmen efter din betraktningsposition tack vare tre justerbara nivåer. Det universella väggfästet möjliggör installation av LED- och LCD-monitorer och TV-apparater av alla märken upp till en storlek på 107 cm. Observera endast VESA-måtten och vikten på din bildskärm för att välja ett lämpligt väggfäste.

Universellt väggfäste med justeringsmöjligheter i alla tre dimensioner

- Passar för VESA-standardavstånd 75x75, 100x100, 200x100 och 200x200 mm
- För väggmontering av enheter med skärmdiagonaler från 48 cm (19") till 107 cm (42")

- Maximal lastkapacitet upp till 30 kg
- Vikt: 1,7 kg

Attributes

- Antal bildskärmar: 1
- Bildskärmens vikt (max.): 30 kg
- Monteringsätt: Väggfäste
- VESA-fäste: 200x200 mm

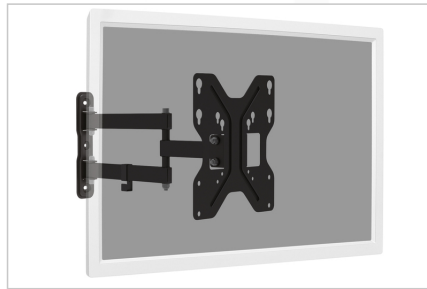
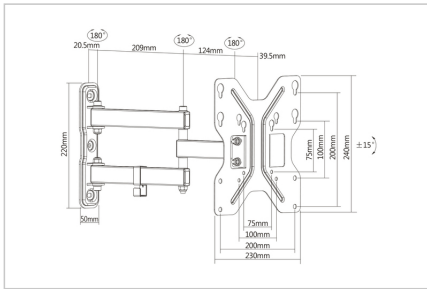
Package contents

- TV väggfäste
- Skruvar för montering av bildskärm
- Bruksanvisning

Logistics

	Number (pcs)	Weight (kg)	Depth (cm)	Width (cm)	Height (cm)	cm³
Packaging Unit Carton	7	16.40	28.00	47.00	26.50	34,874.00
Packaging Unit Inside	1	2.34	0.00	0.00	0.00	0.00
Packaging Unit Single	1	2.34	24.50	26.50	6.30	4,090.27
Net single without Packaging	1	1.90	23.00	39.30	24.00	0.00

More images:



Safety notes

- Läs hela bruksanvisningen innan du påbörjar montering och installation. Kontakta din lokala återförsäljare om du har några frågor om anvisningarna eller varningarna.
- OBSERVERA: Användning av produkter som överskrider den tillåtna vikten kan leda till skador eller personskador.
- Fästena ska monteras i enlighet med monteringsanvisningarna. Felaktig montering kan leda till skador eller personskador.
- Använd säkerhetsutrustning och lämpliga verktyg. Produkten får endast installeras av fackmän.
- Denna produkt kan monteras på timmerväggar, massiva betong- eller stenväggar.
- De bärande ytorna ska på ett säkert sätt kunna motstå hela vikten av apparater och alla extra komponenter.
- Använd endast de medföljande installationskruvarna och dra INTE åt skruvarna för hårt.
- Denna produkt innehåller små delar som kan orsaka kvävningsrisk om de sväljs. Förvara dessa delar utom räckhåll för barn.
- Använd endast denna produkt inomhus. Om produkten används utomhus kan det leda till personskador och skador.
- VIKTIGT: Före installationen ska du jämföra alla mottagna komponenter med komponentlistan. Om delar är skadade eller saknas, be din lokala återförsäljare om reservdelar.
- UNDERHÅLL: Kontrollera regelbundet att monteringsfästet är säkert och stabilt (helst var tredje månad).

EU responsible person

EU based economic operator ensuring the product complies with the required regulations.

ASSMANN Electronic GmbH
 Auf dem Schüffel 3
 Lüdenscheid, Germany
<https://www.assmann.com>
info@assmann.com