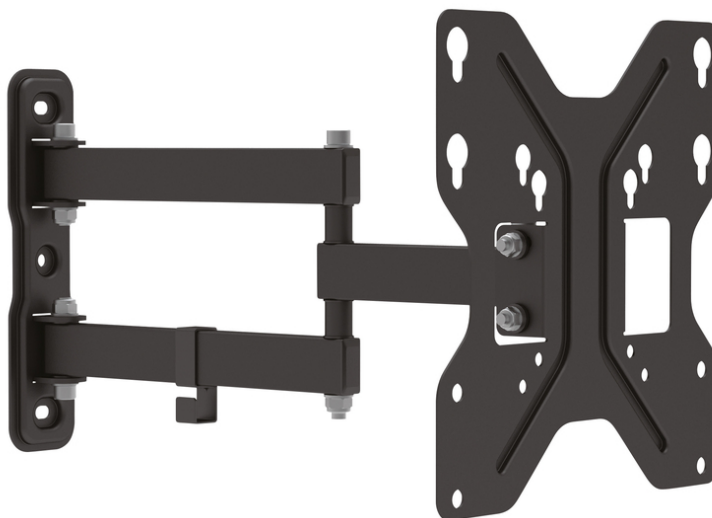


DIGITUS® Uniwersalny uchwyt ścienny do monitora LED/LCD

DA-90357

EAN 4016032382706



Uchwyt ścienny pojedynczy 1xLCD max. 42" max. 30kg uchylny

Uniwersalny uchwyt ścienny do swobodnego ustawiania monitora stosownie do Twojego pola widzenia w trzech regulowanych płaszczyznach. Uniwersalny uchwyt ścienny umożliwia montaż monitorów oraz telewizorów LED i LCD wszystkich marek o wielkości do 107 cm. Należy jedynie zwrócić uwagę na wymiar VESA oraz na wagę monitora, aby wybrać odpowiedni uchwyt ścienny.

Uniwersalny uchwyt ścienny z możliwością regulacji we wszystkich trzech wymiarach

- Przystosowany do znormalizowanych rozstawów VESA 75 x 75, 100 x 100, 200 x 100 i 200 x 200 mm
- Do mocowania na ścianie urządzeń o przekątnej ekranu od 48cm (19") do 107cm (42")

- Maksymalna obciążalność do 30kg
- Waga: 1,7 kg

Atrybuty

- Liczba monitorów: 1
- Maksymalna waga monitora: 30 kg
- Montaż VESA: 200x200 mm
- Sposób montażu: Ścienny

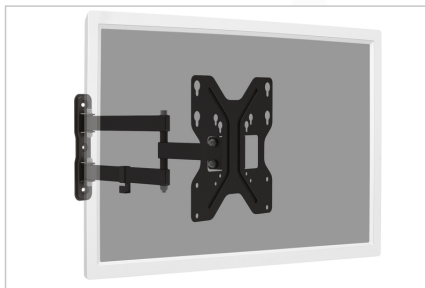
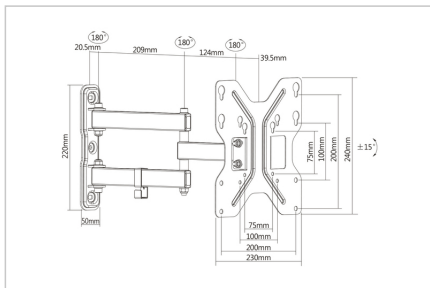
Zawartość opakowania

- Uchwyt ścienny do telewizora
- Śruby do montażu monitora
- Instrukcja obsługi

Logistyka

	Liczba (sztuki)	Waga (kg)	Głębokość (cm)	Szerokość (cm)	Wysokość (cm)	cm ³
Zewnętrzne opakowanie zbiorcze	7	16.40	28.00	47.00	26.50	34,874.00
Opakowanie wewnętrzne	1	2.34	0.00	0.00	0.00	0.00
Opakowanie jednostkowe	1	2.34	24.50	26.50	6.30	4,090.27
Netto bez opakowania	1	1.90	23.00	39.30	24.00	0.00

Więcej zdjęć



Safety notes

- Przed rozpoczęciem montażu i instalacji należy przeczytać całą instrukcję. W przypadku jakichkolwiek pytań dotyczących instrukcji lub ostrzeżeń należy skontaktować się z lokalnym sprzedawcą.
- PRZESTROGA: Używanie z produktami przekraczającymi dopuszczalną wagę może spowodować uszkodzenie lub obrażenia ciała.
- Wsporniki należy montować zgodnie z instrukcją montażu. Nieprawidłowy montaż może spowodować uszkodzenie lub obrażenia ciała.
- Należy używać sprzętu ochronnego i odpowiednich narzędzi. Produkt powinien być instalowany wyłącznie przez specjalistów.
- Produkt ten może być instalowany na ścianach drewnianych, betonowych lub kamiennych.
- Powierzchnie nośne powinny być w stanie bezpiecznie wytrzymać cały ciężar urządzeń i wszystkich dodatkowych komponentów.
- Należy używać wyłącznie dostarczonych śrub montażowych i NIE DOKRĘCAĆ ŚRUB ZBYT DOKŁADNIE.
- Ten produkt zawiera małe części, które mogą spowodować ryzyko zadławienia w przypadku połknięcia. Części te należy trzymać z dala od dzieci.
- Produktu należy używać wyłącznie w pomieszczeniach. Używanie produktu na zewnątrz może prowadzić do obrażeń i uszkodzeń.
- WAŻNE: Przed instalacją należy porównać wszystkie otrzymane komponenty z listą komponentów. Jeśli części są uszkodzone lub ich brakuje, należy poprosić lokalnego sprzedawcę o części zamienne.
- KONSERWACJA: Regularnie sprawdzaj wspornik montażowy pod kątem bezpieczeństwa i stabilności (najlepiej co trzy miesiące).

EU responsible person

EU based economic operator ensuring the product complies with the required regulations.

ASSMANN Electronic GmbH
 Auf dem Schüffel 3
 Lüdenscheid, Germany
<https://www.assmann.com>
info@assmann.com