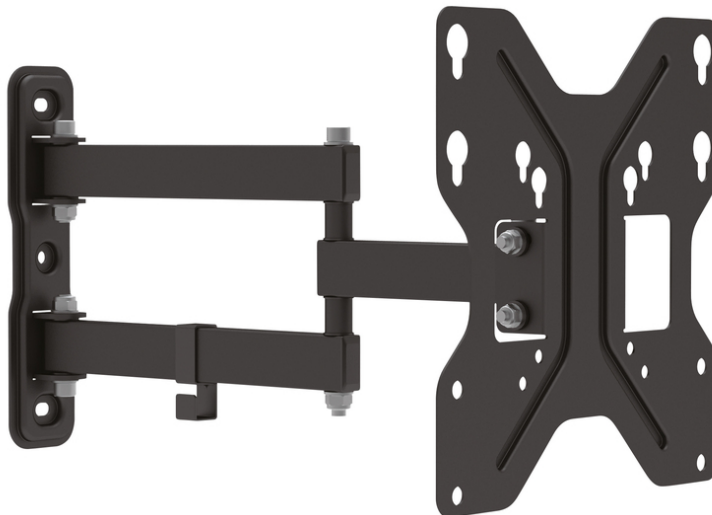


DIGITUS® Supporto a parete universale per schermi LED/LCD

DA-90357

EAN 4016032382706



Supporto universale 3D per TV/monitor fino a 107 cm (42") 15° di inclinazione e 180° di rotazione, max 30 kg, VESA 200x200

Supporto da parete universale per orientare in modo flessibile il monitor in base alla vostra posizione, con regolazione su tre livelli. Il supporto universale per monitor consente l'installazione di schermi LCD e LED e televisori di tutte le marche fino a 107 cm. È sufficiente fare attenzione alle dimensioni VESA e al peso del monitor per scegliere il supporto a parete appropriato.

Supporto a parete universale regolabile in tutte le tre dimensioni

- Compatibile con installazioni VESA con distanze standard 75x75, 100x100, 200x100 e 200x200 mm
- Per il montaggio a parete di dispositivi con schermo da 48cm (19") a 107cm (42")

- Fino a un carico massimo di 30 Kg
- Peso: 1,7 kg

Attributes

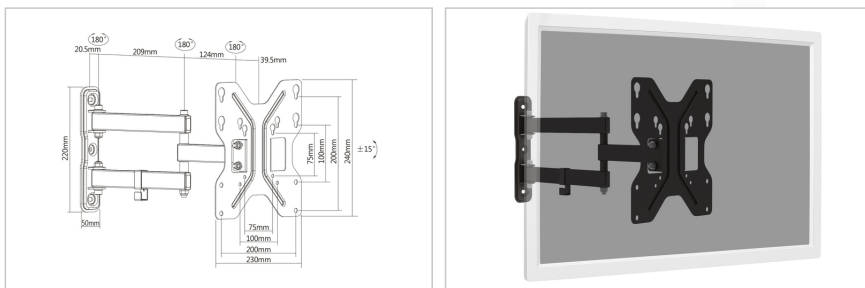
- Modalità di montaggio: Montaggio a parete
- Montaggio VESA: 200x200 mm
- Numero di monitor: 1
- Peso monitor (max.): 30 kg

Package contents

- Supporto a parete per TV
- Viti per il montaggio del monitor
- Istruzioni per l'uso

Logistics						
	Number (pcs)	Weight (kg)	Depth (cm)	Width (cm)	Height (cm)	cm³
Packaging Unit Carton	7	16.40	28.00	47.00	26.50	34,874.00
Packaging Unit Inside	1	2.34	0.00	0.00	0.00	0.00
Packaging Unit Single	1	2.34	24.50	26.50	6.30	4,090.27
Net single without Packaging	1	1.90	23.00	39.30	24.00	0.00

More images:



Safety notes

- Prima di iniziare il montaggio e l'installazione, leggere attentamente il manuale. Per qualsiasi domanda sulle istruzioni o sulle avvertenze, rivolgersi al rivenditore locale.
- **ATTENZIONE:** l'uso di prodotti che superano il peso consentito può causare danni o possibili lesioni.
- Le staffe devono essere montate secondo le istruzioni di installazione. Un'installazione errata può causare danni o lesioni.
- Utilizzare dispositivi di sicurezza e strumenti adeguati. Il prodotto deve essere installato solo da specialisti.
- Questo prodotto può essere installato su pareti a telaio, in cemento armato o in pietra.
- Le superfici portanti devono essere in grado di sopportare in modo sicuro l'intero peso degli apparecchi e di tutti i componenti aggiuntivi.
- Utilizzare esclusivamente le viti di installazione in dotazione e **NON SERRARE TROPPO LE VITE.**
- Questo prodotto contiene parti di piccole dimensioni che possono causare il rischio di soffocamento se ingerite. Tenere queste parti lontano dalla portata dei bambini.
- Utilizzare il prodotto solo in ambienti chiusi. L'uso del prodotto all'aperto può provocare lesioni e danni.
- **IMPORTANTE:** prima dell'installazione, confrontare tutti i componenti ricevuti con l'elenco dei componenti. Se i componenti sono danneggiati o mancanti, rivolgersi al rivenditore locale per ottenere i pezzi di ricambio.
- **MANUTENZIONE:** controllare regolarmente la sicurezza e la stabilità della staffa di montaggio (preferibilmente ogni tre mesi).

EU responsible person

EU based economic operator ensuring the product complies with the required regulations.

ASSMANN Electronic GmbH
 Auf dem Schüffel 3
 Lüdenscheid, Germany
<https://www.assmann.com>
info@assmann.com