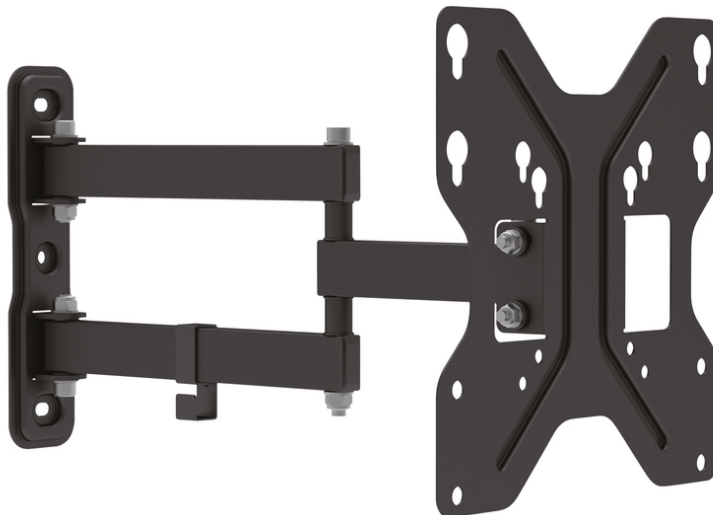


DIGITUS® Soporte de pared universal para monitor LED/LCD

DA-90357

EAN 4016032382706



Soporte universal 3D para TV/monitor de hasta 107 cm (42") 15° de inclinación y 180° de giro, máx. 30 kg, VESA 200x200

Soporte de pared universal para una orientación totalmente flexible del monitor, adecuada a su posición de observación, mediante tres niveles ajustables. El soporte de pared universal permite montar monitores y televisores LED y LCD de todas las marcas hasta un tamaño de 107 cm. Simplemente tenga en cuenta las dimensiones VESA y el peso de su monitor para elegir un soporte de pared adecuado.

Soporte de pared universal con posibilidades de ajuste en las tres dimensiones

- Apto para distancias normalizadas VESA 75 x 75, 100 x 100, 200 x 100 y 200 x 200 mm

- Para sujetar en la pared aparatos de diagonal de pantalla desde 48 cm (19") hasta 107 cm (42")
- Máxima capacidad de carga de hasta 30kg
- Peso: 1,7 kg

Attributes

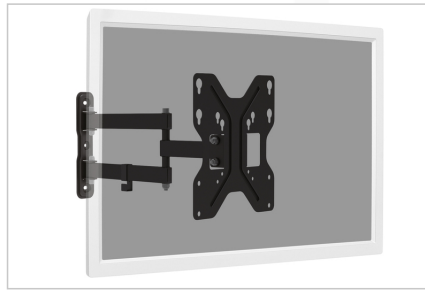
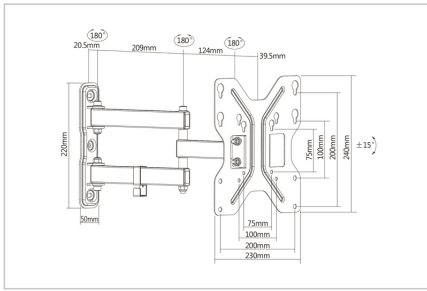
- Método de montaje: Montaje en la pared
- Número de monitores: 1
- Peso del monitor (máx.): 30 kg
- Soporte VESA: 200x200 mm

Package contents

- Soporte de pared para TV
- Tornillos para el montaje del monitor
- Instrucciones de uso

Logistics						
	Number (pcs)	Weight (kg)	Depth (cm)	Width (cm)	Height (cm)	cm³
Packaging Unit Carton	7	16.40	28.00	47.00	26.50	34,874.00
Packaging Unit Inside	1	2.34	0.00	0.00	0.00	0.00
Packaging Unit Single	1	2.34	24.50	26.50	6.30	4,090.27
Net single without Packaging	1	1.90	23.00	39.30	24.00	0.00

More images:



Safety notes

- Lea todo el manual antes de iniciar el montaje y la instalación. Póngase en contacto con su distribuidor local si tiene alguna duda sobre las instrucciones o advertencias.
- PRECAUCIÓN: El uso con productos que superen el peso permitido puede provocar daños o posibles lesiones.
- Los soportes deben montarse de acuerdo con las instrucciones de instalación. Una instalación incorrecta puede provocar daños o lesiones.
- Utilice equipo de seguridad y herramientas adecuadas. El producto solo debe ser instalado por especialistas.
- Este producto puede instalarse en paredes con entramado de madera, de hormigón macizo o de piedra.
- Las superficies de carga deben poder soportar con seguridad todo el peso de los aparatos y todos los componentes adicionales.
- Utilice únicamente los tornillos de instalación suministrados y NO APRIETE LOS TORNILLOS DEMASIADO.
- Este producto contiene piezas pequeñas que pueden provocar peligro de asfixia en caso de ingestión. Mantenga estas piezas fuera del alcance de los niños.
- Utilice este producto sólo en interiores. El uso del producto en exteriores puede provocar lesiones y daños.
- IMPORTANTE: Antes de la instalación, compare todos los componentes recibidos con la lista de componentes. Si faltan piezas o están dañadas, solicite piezas de repuesto a su distribuidor local.
- MANTENIMIENTO: Compruebe regularmente la seguridad y estabilidad del soporte de montaje (preferiblemente cada tres meses).

EU responsible person

EU based economic operator ensuring the product complies with the required regulations.

ASSMANN Electronic GmbH
 Auf dem Schüffel 3
 Lüdenscheid, Germany
<https://www.assmann.com>
info@assmann.com