

DIGITUS® CAT 6A klass EA nätverksuttag, designkompatibelt, skärmat, infällt

DN-9008-1

EAN 4016032320227



CAT 6A klass EA, kopplingsdosa, skärmat, 2xRJ45, LSA ren vit, infälld, horisontell kabelinstallation

CAT 6A dataanslutningsuttag från DIGITUS® är designkompatibla med alla vanliga switchprogram. De är certifierade enligt CAT 6A ANSI/TIA 568 och ISO/IEC 11801, EN 50173 och har 2 skärmda RJ45-uttag. Kabeln installeras via LSA-remsor, färgkodade i enlighet med EIA/TIA 568 A & B.

Framtidsinriktade standarder och hög kvalitet för ditt nätverk.

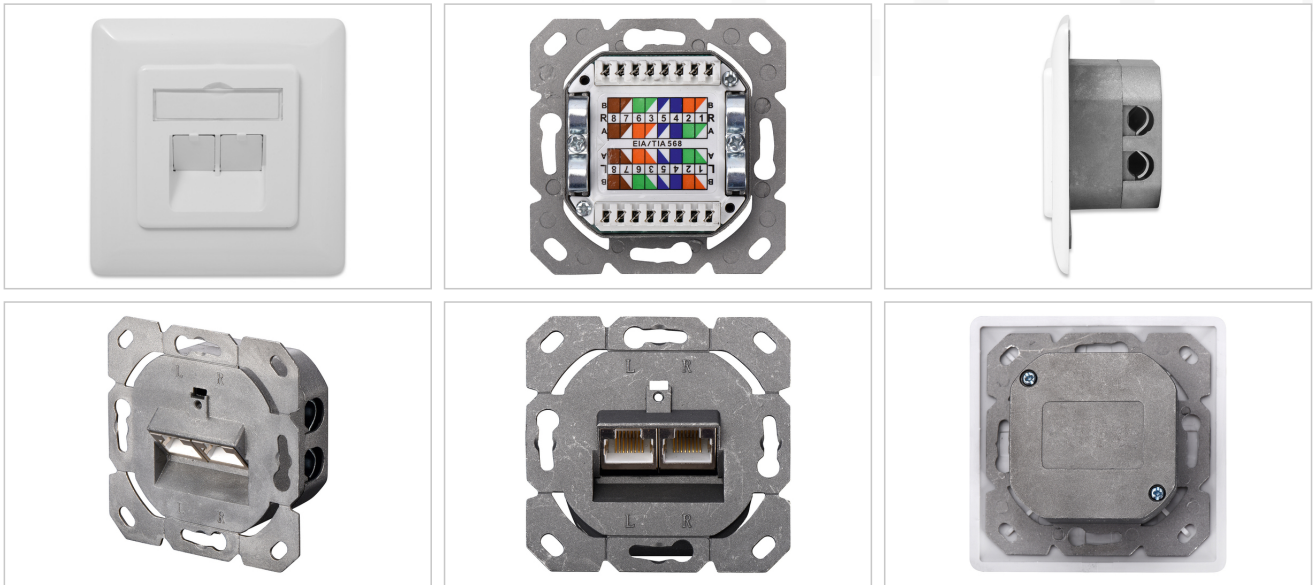
- Överföringsegenskaper: Kategori 6A
- Applikationsområden: Upp till 500 MHz, 10GBase-T
- Standarder: ISO/IEC 11801 2nd Ed., EN 50173-1, EIA/TIA 568-C, 802.3af, 802.3at PoE+
- Allmänna egenskaper:
- Lämplig för installation i kanalisation, infälld montering och utanpåliggande montering
- RJ45-uttag, 8P8C
- Kabelinstallation via LSA-strips, färgkodade i enlighet med EIA/TIA 568 A & B
- Integrerad dragavlastning för installationskablar
- Fullständig skärmning av RJ45-uttag och LSA-remsor tack vare helt omslutande hölje av pressgjuten metall
- Avlastande 40° uttagsvinkel för startkablar
- Centrumplatta: 50 x 50 mm
- Ram: 80 x 80 mm

- Centrumplatta med integrerade dammskyddsklaffar
- Designkompatibel med standardväxelpogram
- Tekniska egenskaper:
- Höljesmaterial: Hölje av pressgjuten metall
- Material RJ45-uttag: ABS UL 94V-0
- Kontakt RJ45-uttag: Förnicklad fosforbrons, 0,5 mm guldpläterad kontakt
- RJ-45 skärmning: Förnicklad brons
- LSA-skärklämma: Krone LSA+, UL 94V-2, galvaniserad fosforbrons
- Krets-kort: FR4, UL 94V-0
- Fysikaliska egenskaper:
- Instickskraft: max 30 N (IEC 60603-7-5)
- Dragbelastning: 7,7 kg mellan uttag och kontakt
- Drifttemperatur: -20° C till +70 °C (ISO/IEC 11801, EN 50173-1, ANSI/TIA/EIA 568 C)
- Matingcykel för hylsa: > 750 enligt ISO/IEC 11801, IEC 60603-7-5
- Terminal: > 200 enligt ISO/IEC 11801, IEC 60603-7-5
- Ledaracceptans: 22-26 AWG solida och fibrådiga ledare
- Isolationsresistans: > 500 MOhm
- Kontaktmotstånd: < 20 milliOhm
- Dielektrisk hållfasthet: 1000 VDC (kontakt/kontakt), 1500 VDC (kontakt/jord)
- Inte kompatibel med R&M freenet patchkablar
- Färg: Vit RAL9003

Logistics

	Number (pcs)	Weight (kg)	Depth (cm)	Width (cm)	Height (cm)	cm³
Packaging Unit Carton	50	11.22	46.00	35.50	21.00	34,293.00
Packaging Unit Inside	1	0.22	6.00	8.50	8.50	433.50
Packaging Unit Single	1	0.22	3.84	8.00	8.00	245.76
Net single without Packaging	1	0.00	0.00	0.00	0.00	0.00

More images:



Safety notes

- Skydda produkten från fukt
- Undvik antistatisk uppladdning vid installation av produkten
- Beakta råkabellverkarens specifikationer under installationen

EU responsible person

EU based economic operator ensuring the product complies with the required regulations.

ASSMANN Electronic GmbH
 Auf dem Schüffel 3
 Lüdenscheid, Germany
<https://www.assmann.com>
info@assmann.com