

DIGITUS® Tomada de rede CAT 6A classe EA, compatível com o projeto, blindada, embutida

DN-9008-1

EAN 4016032320227



CAT 6A classe EA, caixa de ligação, blindada, 2xRJ45, LSA branco puro, montagem embutida, instalação horizontal de cabos

As tomadas de ligação de dados CAT 6A da DIGITUS® são compatíveis em termos de design com todos os programas de comutação padrão. Estão certificadas segundo CAT 6A ANSI/TIA 568 e ISO/IEC 11801, EN 50173 e possuem 2 tomadas RJ45 blindadas. O cabo é instalado através de tiras LSA, codificadas por cores de acordo com EIA/TIA 568 A & B.

Padrões orientados para o futuro e qualidade de topo de gama para a sua rede.

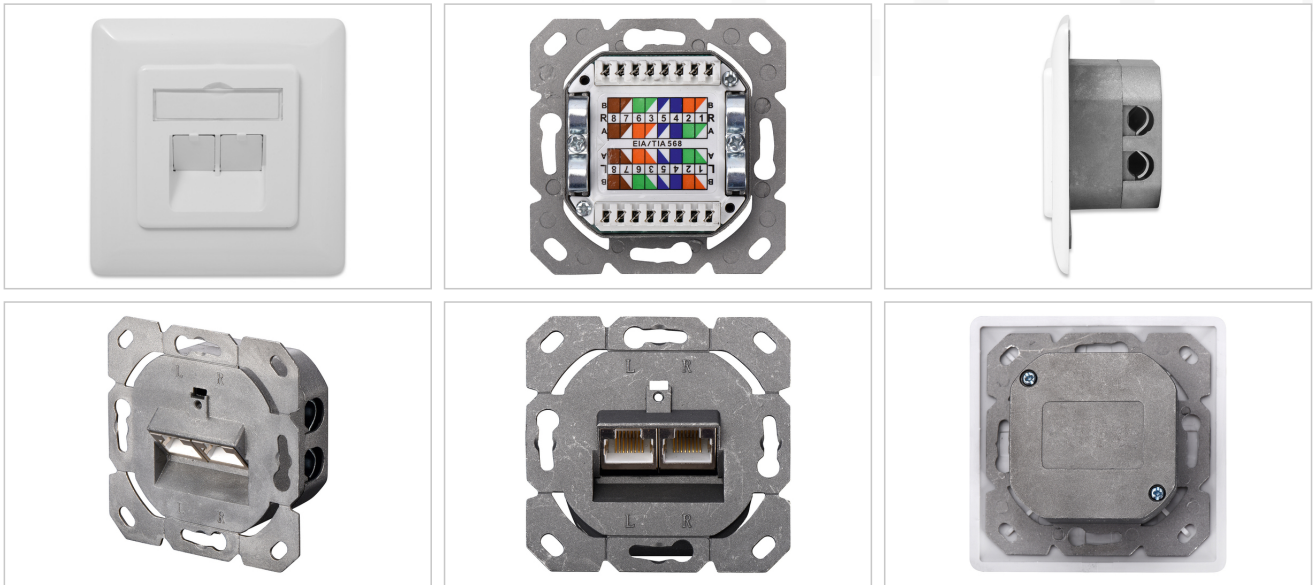
- Características de transmissão: Categoria 6A
- Áreas de aplicação: Até 500 MHz, 10GBase-T
- Normas: ISO/IEC 11801 2ª Ed., EN 50173-1, EIA/TIA 568-C, 802.3af, 802.3at PoE+
- Propriedades gerais:
- Adequado para instalação em calhas, embutido e montado à superfície
- Tomadas RJ45, 8P8C
- Instalação de cabos através de tiras LSA, com código de cores de acordo com EIA/TIA 568 A & B
- Alívio de tensão integrado para cabos de instalação
- Blindagem completa das tomadas RJ45 e das fitas LSA graças à caixa metálica fundida totalmente fechada
- Ângulo de encaixe de 40° para cabos de ligação à corrente
- Placa central: 50 x 50 mm
- Moldura: 80 x 80 mm
- Placa central com abas de proteção contra poeiras integradas

- Conceção compatível com os programas de comutação standard
- Características técnicas:
- Material da caixa: Caixa em metal fundido
- Material da tomada RJ45: ABS UL 94V-0
- Tomada RJ45 de contacto: bronze fosforoso niquelado, contacto banhado a ouro de 0,5 µm
- Blindagem RJ-45: Bronze niquelado
- Grampo de corte LSA: Krone LSA+, UL 94V-2, bronze fosforoso galvanizado
- Placa de circuito impresso: FR4, UL 94V-0
- Propriedades físicas:
- Força de inserção: 30N máx. (IEC 60603-7-5)
- Carga de tração: 7,7 kg entre a tomada e a ficha
- Temperatura de funcionamento: -20° C a +70 °C (ISO/IEC 11801, EN 50173-1, ANSI/TIA/EIA 568 C)
- Ciclo de acoplamento de soquetes: > 750 de acordo com ISO/IEC 11801, IEC 60603-7-5
- Terminal: > 200 de acordo com a norma ISO/IEC 11801, IEC 60603-7-5
- Aceitação de condutores: condutores sólidos e entrançados de 22-26 AWG
- Resistência de isolamento: > 500 MOhm
- Resistência de contacto: < 20 miliOhms
- Resistência dielétrica: 1000 VDC (contacto/contacto), 1500 VDC (contacto/terra)
- Não compatível com os cabos de ligação R&M freenet
- Cor: Branco RAL9003

Logistics

	Number (pcs)	Weight (kg)	Depth (cm)	Width (cm)	Height (cm)	cm³
Packaging Unit Carton	50	11.22	46.00	35.50	21.00	34,293.00
Packaging Unit Inside	1	0.22	6.00	8.50	8.50	433.50
Packaging Unit Single	1	0.22	3.84	8.00	8.00	245.76
Net single without Packaging	1	0.00	0.00	0.00	0.00	0.00

More images:



Safety notes

- Protect product from moisture
- Avoid antistatic charging when installing the product
- Observe the specifications of the raw cable manufacturer during installation

EU responsible person

EU based economic operator ensuring the product complies with the required regulations.

ASSMANN Electronic GmbH
 Auf dem Schüffel 3
 Lüdenscheid, Germany
<https://www.assmann.com>
info@assmann.com