

DIGITUS® CAT 6A klasse EA netwerkcontactdoos, ontwerpcompatibel, afgeschermd, verzonken gemonteerd

DN-9008-1

EAN 4016032320227



CAT 6A klasse EA, aansluitdoos, afgeschermd, 2xRJ45, LSA zuiver wit, inbouw, horizontale kabelinstallatie

De CAT 6A data-aansluitingen van DIGITUS® zijn compatibel met alle standaard schakelprogramma's. Ze zijn gecertificeerd volgens CAT 6A ANSI/TIA 568 en ISO/IEC 11801, EN 50173 en hebben 2 afgeschermd RJ45-aansluitingen. De kabel wordt geïnstalleerd via LSA-strips, kleurgecodeerd volgens EIA/TIA 568 A & B.

Toekomstgerichte standaarden en hoogwaardige kwaliteit voor uw netwerk.

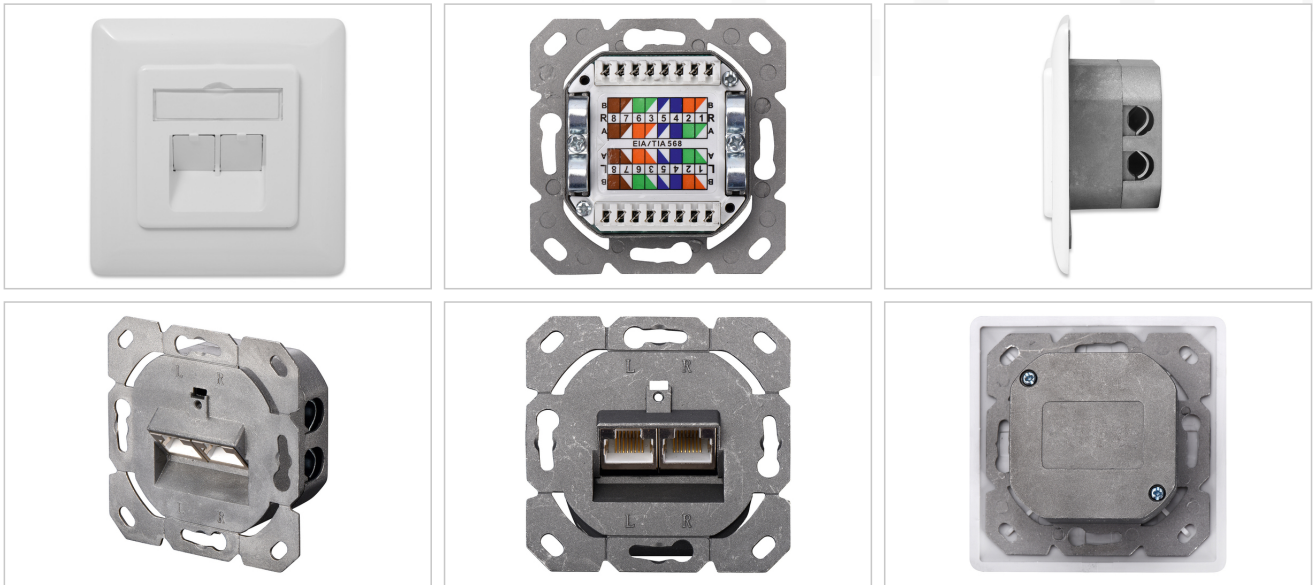
- Transmissiekenmerken: Categorie 6A
- Toepassingsgebieden: Tot 500 MHz, 10GBase-T
- Normen: ISO/IEC 11801 2e Ed., EN 50173-1, EIA/TIA 568-C, 802.3af, 802.3at PoE+.
- Algemene eigenschappen:
- Geschikt voor installatie in kabelgoten, inbouw en opbouw
- RJ45-aansluitingen, 8P8C
- Kabelinstallatie via LSA-strips, kleurgecodeerd volgens EIA/TIA 568 A & B
- Geïntegreerde trekcontlasting voor installatiekabels
- Volledige afscherming van de RJ45-aansluitingen en de LSA-strips dankzij de volledig omhullende gegoten metalen behuizing
- Trekcontlastende contactbuishoek van 40° voor startkabels
- Middelste plaat: 50 x 50 mm

- Frame: 80 x 80 mm
- Middenplaat met geïntegreerde stofbeschermingsflappen
- Ontwerp-compatibel met standaard schakelprogramma's
- Technische kenmerken:
- Materiaal behuizing: Gegoten metalen behuizing
- Materiaal RJ45-contactdoos: ABS UL 94V-0
- RJ45-contact: Vernikkeld fosforbrons, 0,5 mm verguld contact
- RJ-45 afscherming: Vernikkeld brons
- LSA-snijkleem: Krone LSA+, UL 94V-2, gegalvaniseerd fosforbrons
- Gedrukte printplaat: FR4, UL 94V-0
- Fysische eigenschappen:
- Invoegkracht: 30N max. (IEC 60603-7-5)
- Trekbelasting: 7,7 kg tussen contactdoos en stekker
- Bedrijfstemperatuur: -20° C tot +70 °C (ISO/IEC 11801, EN 50173-1, ANSI/TIA/EIA 568 C)
- Sluitcyclus: > 750 volgens ISO/IEC 11801, IEC 60603-7-5
- Terminal: > 200 volgens ISO/IEC 11801, IEC 60603-7-5
- Toegelaten geleiders: 22-26 AWG massieve en geslagen geleiders
- Isolatieweerstand: > 500 MOhm
- Contactweerstand: < 20 milliOhm
- Diëlektrische sterkte: 1000 VDC (contact/contact), 1500 VDC (contact/aarde)
- Niet compatibel met R&M freenet patchkabels
- Kleur: Wit RAL9003

Logistics

	Number (pcs)	Weight (kg)	Depth (cm)	Width (cm)	Height (cm)	cm³
Packaging Unit Carton	50	11.22	46.00	35.50	21.00	34,293.00
Packaging Unit Inside	1	0.22	6.00	8.50	8.50	433.50
Packaging Unit Single	1	0.22	3.84	8.00	8.00	245.76
Net single without Packaging	1	0.00	0.00	0.00	0.00	0.00

More images:



Safety notes

- Bescherm het product tegen vocht
- Vermijd antistatische lading bij het installeren van het product
- Neem tijdens de installatie de specificaties van de fabrikant van de ruwe kabel in acht

EU responsible person

EU based economic operator ensuring the product complies with the required regulations.

ASSMANN Electronic GmbH
 Auf dem Schüffel 3
 Lüdenscheid, Germany
<https://www.assmann.com>
info@assmann.com