

DIGITUS® Presa di rete CAT 6A classe EA, compatibile con il design, schermata, da incasso

DN-9008-1

EAN 4016032320227



CAT 6A classe EA, scatola di connessione, schermata, 2xRJ45, LSA bianco puro, montaggio a incasso, installazione orizzontale dei cavi

Le prese di connessione dati CAT 6A di DIGITUS® sono compatibili con tutti i programmi di commutazione standard. Sono certificate CAT 6A ANSI/TIA 568 e ISO/IEC 11801, EN 50173 e dispongono di 2 prese RJ45 schermate. Il cavo viene installato tramite strisce LSA, con codice colore conforme a EIA/TIA 568 A e B.

Standard orientati al futuro e qualità di alto livello per la vostra rete.

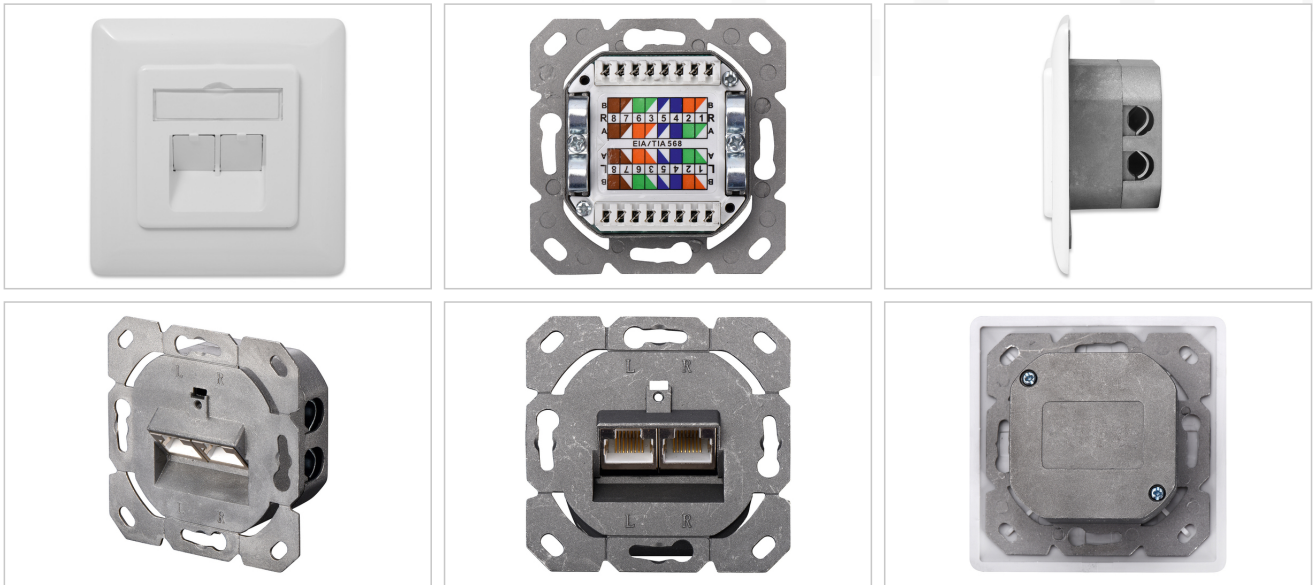
- Caratteristiche di trasmissione: Categoria 6A
- Aree di applicazione: Fino a 500 MHz, 10GBase-T
- Standard: ISO/IEC 11801 2nd Ed., EN 50173-1, EIA/TIA 568-C, 802.3af, 802.3at PoE+
- Proprietà generali:
- Adatto per l'installazione in canalina, a incasso e in superficie
- Prese RJ45, 8P8C
- Installazione dei cavi tramite strisce LSA, codificate a colori secondo EIA/TIA 568 A & B
- Scarico della trazione integrato per i cavi di installazione
- Schermatura completa delle prese RJ45 e delle strisce LSA grazie all'alloggiamento in metallo pressofuso completamente chiuso
- Angolo di presa di 40° per i cavi di collegamento, con effetto antistrappo.
- Piastra centrale: 50 x 50 mm
- Telaio: 80 x 80 mm

- Piastra centrale con alette antipolvere integrate
- Design compatibile con i programmi di commutazione standard
- Caratteristiche tecniche:
- Materiale dell'alloggiamento: Alloggiamento in metallo pressofuso
- Materiale della presa RJ45: ABS UL 94V-0
- Contatto presa RJ45: bronzo fosforoso nichelato, contatto placcato oro 0,5 µm
- Schermatura RJ-45: bronzo nichelato
- Morsetto di taglio LSA: Krone LSA+, UL 94V-2, bronzo fosforoso galvanizzato
- Circuito stampato: FR4, UL 94V-0
- Proprietà fisiche:
- Forza di inserimento: 30N max. (IEC 60603-7-5)
- Carico di trazione: 7,7 kg tra presa e spina
- Temperatura di esercizio: da -20° C a +70 °C (ISO/IEC 11801, EN 50173-1, ANSI/TIA/EIA 568 C)
- Ciclo di accoppiamento della presa: > 750 secondo ISO/IEC 11801, IEC 60603-7-5
- Terminale: > 200 secondo ISO/IEC 11801, IEC 60603-7-5
- Accettazione conduttori: 22-26 AWG solidi e a trefoli
- Resistenza di isolamento: > 500 MOhm
- Resistenza di contatto: < 20 milliOhm
- Rigidità dielettrica: 1000 Vc.c. (contatto/contatto), 1500 Vc.c. (contatto/massa)
- Non compatibile con i cavi patch R&M freenet
- Colore: Bianco RAL9003

Logistics

	Number (pcs)	Weight (kg)	Depth (cm)	Width (cm)	Height (cm)	cm ³
Packaging Unit Carton	50	11.22	46.00	35.50	21.00	34,293.00
Packaging Unit Inside	1	0.22	6.00	8.50	8.50	433.50
Packaging Unit Single	1	0.22	3.84	8.00	8.00	245.76
Net single without Packaging	1	0.00	0.00	0.00	0.00	0.00

More images:



Safety notes

- Proteggere il prodotto dall'umidità
- Evitare la carica antistatica durante l'installazione del prodotto.
- Durante l'installazione, rispettare le specifiche del produttore del cavo grezzo.

EU responsible person

EU based economic operator ensuring the product complies with the required regulations.

ASSMANN Electronic GmbH
 Auf dem Schüffel 3
 Lüdenscheid, Germany
<https://www.assmann.com>
info@assmann.com